

Приложение Г  
Типовые схемы подключения внешних оповещателей

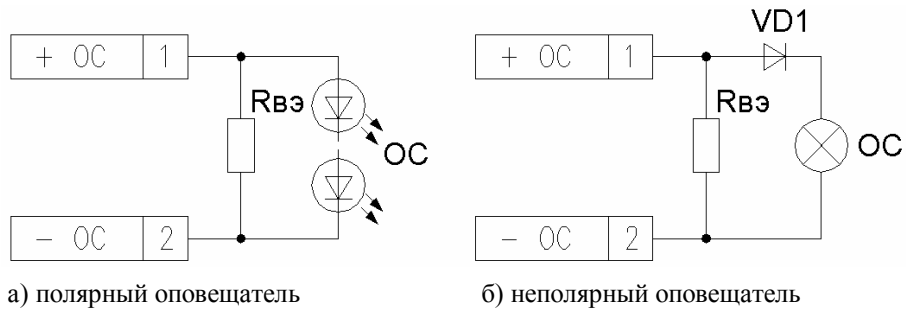


Рис.1 Схема подключения светового оповещателя  
Rвэ – C1-4-0,25-1,2 кОм±5%  
VD1- диод 1N5400

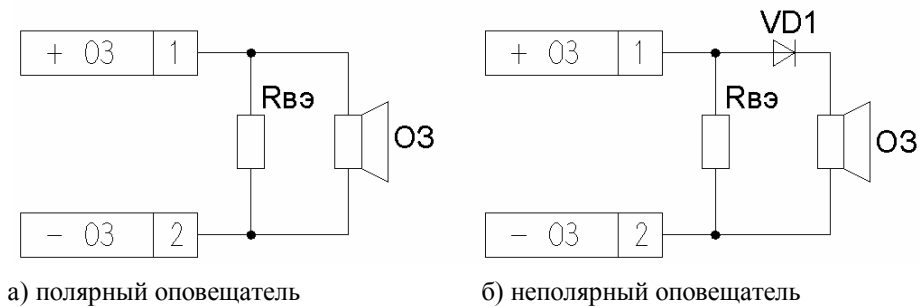


Рис. 2 Схема подключения звукового оповещателя  
Rвэ – C1-4-0,25-1,2 кОм±5%  
VD1- диод 1N5400

**ПРИБОР ПРИЕМНО-КОНТРОЛЬНЫЙ  
ОХРАННО-ПОЖАРНЫЙ ВЗРЫВОЗАЩИЩЕННЫЙ  
ПКОП019-10/20-1 “КОРУНД 20-СИ”**



Сертификат соответствия техническому регламенту о требованиях пожарной безопасности: № C-RU.ПБ25.В.04506



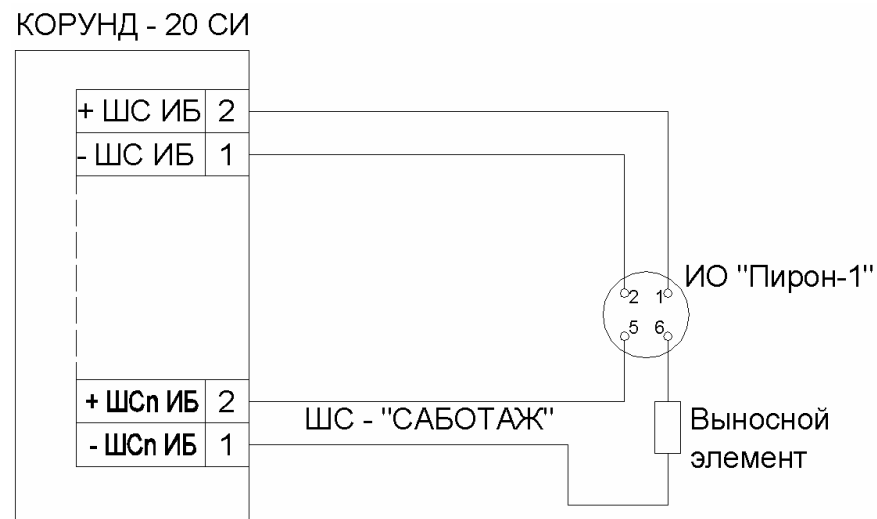
Сертификат соответствия техническому регламенту таможенного союза «О безопасности оборудования для работы во взрывоопасных средах»: № C-RU.ГБ08.В.01413

**РУКОВОДСТВО ПО ЭКСПЛУАТАЦИИ  
КЛЯР.425513.010 РЭ**

МОСКВА  
2017

<b>Содержание</b>		
1	Назначение	4
2	Технические данные и характеристики	6
3	Комплектность	8
4	Устройство и работа прибора	9
5	Обеспечение искробезопасности изделия	9
6	Обеспечение искробезопасности при эксплуатации	10
7	Обеспечение искробезопасности при монтаже	10
8	Обеспечение искробезопасности при ремонте	12
9	Указания мер безопасности	12
10	Подготовка прибора к работе	12
11	Порядок работы	13
12	Маркировка и пломбирование	23
13	Свидетельство о приемке	23
14	Гарантийные обязательства	24
15	Транспортирование и хранение	24
16	Сведения о рекламациях	24
<b>Приложения</b>		
А	Схема подключения прибора	25
Б	Схемы подключения пожарных извещателей в ШС прибора	28
В	Схема подключения охранных извещателей в ШС прибора	31
Г	Типовые схемы подключения внешних оповещателей	32

**Приложение В**  
**Рекомендуемый вариант включения опико-электронного извещателя**  
**“ПИРОН-1”**  
**(с контролем несанкционированного вскрытия извещателя отдельным**  
**антисаботажным ШС)**



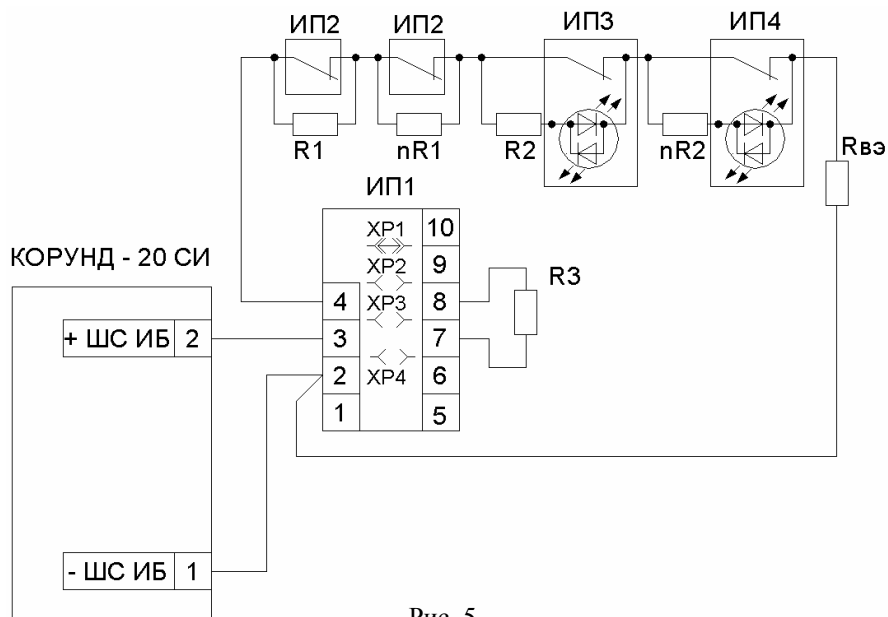


Рис. 5

Включение извещателей “МАК-1” исп.01 ИБ(ИП2, ИП3) и “МАК-1” исп.011 (ИП3, ИП4) (с размыкающими контактами) и ручного извещателя ИПР513-2 “АГАТ” ИБ (ИП1) (контакт на размыкание, переключки ХР2,ХР3,ХР4-сняты, ХР1- надета).

Значение резисторов для формирования извещения **“ВНИМАНИЕ”** от срабатывания **одного** и извещения **“ПОЖАР”** от срабатывания **двух** извещателей:

$R1, nR1-C2-33-0,25-3,3 \text{ кОм} \pm 5\%; \%$ ;  $R2, nR2-C2-33-0,25-1,2 \text{ кОм} \pm 5\%;$   
 $R3-C2-33-0,25-6,2 \text{ кОм} \pm 5\%;$

Настоящее руководство по эксплуатации (далее по тексту - РЭ) распространяется на прибор приемно-контрольный охранно-пожарный взрывозащищенный ППКОП019-10/20-1 «КОРУНД 20-СИ» с видом взрывозащиты «Искробезопасная электрическая цепь «i» (далее по тексту - прибор), предназначенный для организации систем пожарной и охранной сигнализации на взрывоопасных объектах и содержит необходимые сведения для ознакомления с устройством прибора и особенностями его подготовки к работе, монтажа на объекте, эксплуатации и технического обслуживания, а также сведения о гарантийных обязательствах изготовителя., ремонте и утилизации прибора .

Прибор выпускается в 3 конструктивных исполнениях (модификациях), отличающихся информационной емкостью:

- «КОРУНД 20-СИ» - с информационной емкостью 20 искробезопасных ШС;
- «КОРУНД 20-СИ» исп.02 – с информационной емкостью 15 искробезопасных ШС;
- «КОРУНД 20-СИ» исп.01 – с информационной емкостью 10 искробезопасных ШС;

Прибор соответствует требованиям ГОСТ Р 51330.0 (МЭК 60079-0) и ГОСТ Р 51330.10 (МЭК 60079-11), имеет маркировку взрывозащиты

**[Ex ia] ПС** и относится к связанному электрооборудованию с особовзрывобезопасным уровнем взрывозащиты «ia» (по ГОСТ Р 51330.10).

Прибор должен устанавливаться вне взрывоопасных зон (помещений) и быть связан искробезопасными цепями с электротехническими устройствами (пожарными или охранными извещателями), установленными во взрывоопасных зонах.

В настоящем РЭ приняты следующие сокращения:

- ШС - шлейф сигнализации;
- ИП - извещатель пожарный;
- ИО - извещатель охранный;
- ВЭ - выносной элемент ШС прибора;
- ПУЭ - Правила устройства электроустановок;
- ПЦН - пульт централизованного наблюдения;
- БИС - блок искрозащиты на стабилизаторах;
- АСПТ и ДУ - автоматические установки и системы пожаротушения, дымоудаления или иное противопожарное оборудование зданий и сооружений ;
- ППУ- прибор пожарный управления пуском АСПТ и ДУ, систем оповещения и управления эвакуацией людей при пожаре или других автоматических систем противопожарной защиты объектов.

## 1 НАЗНАЧЕНИЕ

1.1 Прибор предназначен для приема и отображения извещений от пожарных и охранных извещателей, установленных во взрывопожароопасных помещениях категорий А и Б по НПБ 105 и взрывоопасных зонах (по ПУЭ и ГОСТ Р 51330.9), трансляции тревожных извещений на ПЦН, выдачи стартового импульса на приборы управления пуском систем пожаротушения, дымоудаления, оповещения и управления эвакуацией людей при пожаре в зданиях и сооружениях.

1.2 Прибор обеспечивает:

- прием извещений из шлейфов сигнализации;
- электропитание токопотребляющих пожарных и охранных извещателей в каждом ШС, непосредственно по ШС, током до 1 мА;
- контроль исправности каждого ШС на обрыв и короткое замыкание;
- световую индикацию состояния всех ШС с помощью индивидуальных (адресных) оптических индикаторов;
- адресную и групповую оптическую и звуковую сигнализацию извещений “Внимание” (при срабатывании одного ИП), “Пожар” (при срабатывании 2-х ИП или одного ИП), “Проникновение” (при срабатывании ИО), “Неисправность” (при возникновении неисправности: в шлейфах сигнализации, в линиях связи с выносными оповещателями, при пропадании напряжения питания 220В и 12В, при открывании дверки прибора). “Автоматика отключена” (при ручном отключении выхода для автоматического запуска АСПТ и ДУ)
- запись и хранение в энергонезависимой памяти до 254 извещений и событий, связанных с изменением (коррекцией) оператором режимов работы прибора, с указанием времени их поступления;
- управление выносными оповещателями (звуковым и/или световым) путём подачи на их входы электропитания;
- контроль исправности внешних цепей оповещателей звукового и светового;
- трансляцию извещения «Неисправность» размыканием цепи “НЕ” ПЦН при возникновении неисправности в любом ШС, при неисправности внешних цепей оповещателей звукового и светового, при открывании дверки прибора или отсутствии электропитания питания прибора 220 В и 12 В;
- трансляцию на ПЦН общего извещения “Внимание” замыканием цепи “ВН”;
- трансляцию на ПЦН общего извещения «Пожар» замыканием цепи “ПО”
- формирование индивидуального адресного стартового импульса управления пуском АСПТ и ДУ замыканием цепи контактов реле РТ(1...20), соответствующих индивидуальному номеру ШС из которого принято извещение “Пожар”.

КОРУНД - 20 СИ

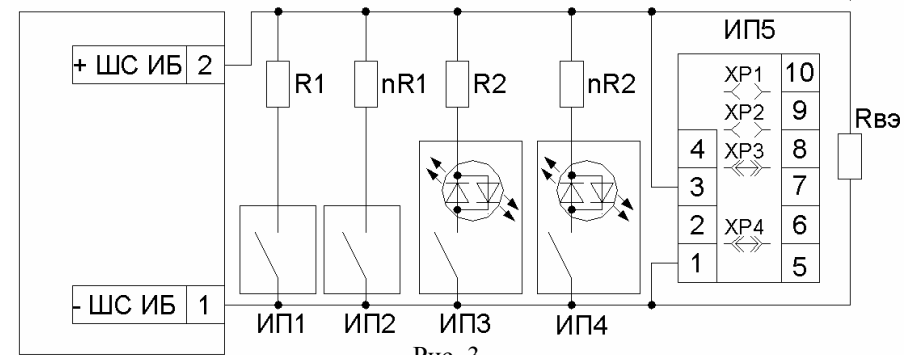


Рис. 3

Включение извещателей “МАК-1” исп.01 ИБ(ИП1,ИП2) и “МАК-1” исп.011(ИП3,ИП4) (с замыкающими контактами) и ручного извещателя ИПР513-2 “АГАТ” ИБ(ИП5) (индикация нормы осуществляется при установленной перемычке ХР3). Значение резисторов для формирования извещения “ПОЖАР” от срабатывания **одного** извещателя:

$R1, nR1-C2-33-0,25-1,8 \text{ кОм} \pm 5\%$ ;  $R2, nR2-C2-33-0,25-1,2 \text{ кОм} \pm 5\%$

Значение резисторов для формирования извещения “ВНИМАНИЕ” от срабатывания **одного** и извещения “ПОЖАР” от срабатывания **двух** извещателей:  $R1, nR1-C2-33-0,25-3,9 \text{ кОм} \pm 5\%$ ;  $R2, nR2-C2-33-0,25-3,3 \text{ кОм} \pm 5\%$ ;

КОРУНД - 20 СИ

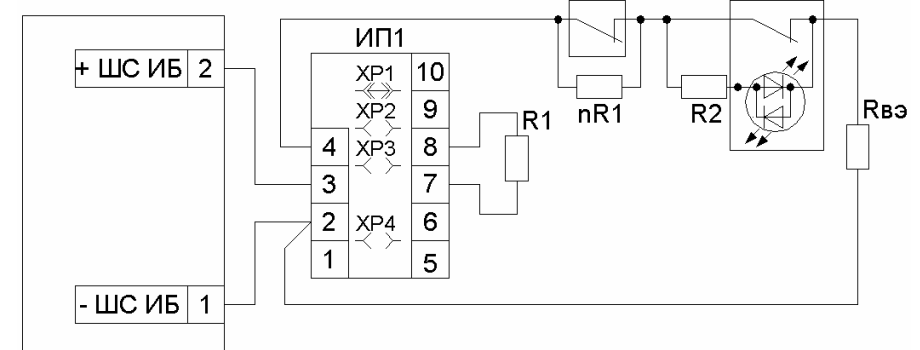


Рис. 4

Включение извещателей “МАК-1” исп.01 ИБ (ИП2)и “МАК-1” исп.011 (ИП3)(с размыкающими контактами) и ручного извещателя ИПР513-2 “АГАТ” ИБ (ИП1) (размыкающий контакт: -установить перемычкуХР1, убрать перемычки ХР2,ХР3,ХР4)

Значение резисторов для формирования извещения “ПОЖАР” от срабатывания **одного** извещателя:  $R1, nR1-C2-33-0,25-6,2 \text{ кОм} \pm 5\%$ ;  $R2, -C2-33-0,25-3,9 \text{ кОм} \pm 5\%$

## Приложение Б

Типовые схемы включения пожарных извещателей в ШС прибора (Выносной элемент Rвэ – **6,2 кОм ±5%** необходимо монтировать в **последнем** извещателе)

КОРУНД - 20 СИ

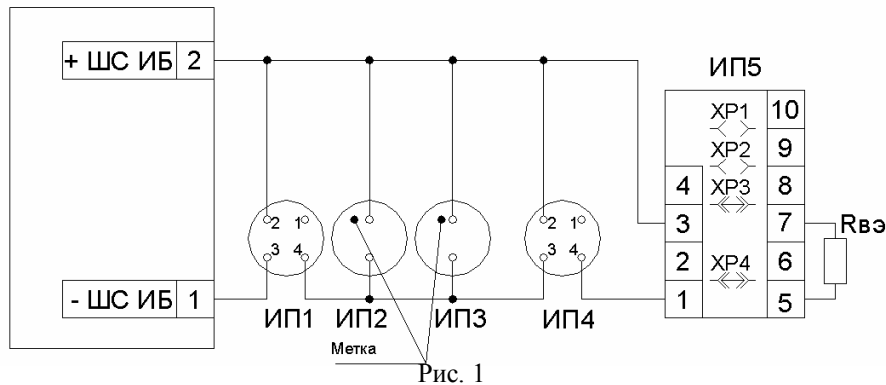


Рис. 1

Включение извещателей “ИД-2” ИБ, “ИДТ-2” ИБ, “УФИС” ИБ, “МАК-ДМ” ИБ) и ручного извещателя ИПР513-2 “АГАТ” ИБ (индикация нормы осуществляется при установленной перемычке ХР3) для формирования извещения **“ПОЖАР”**

КОРУНД - 20 СИ

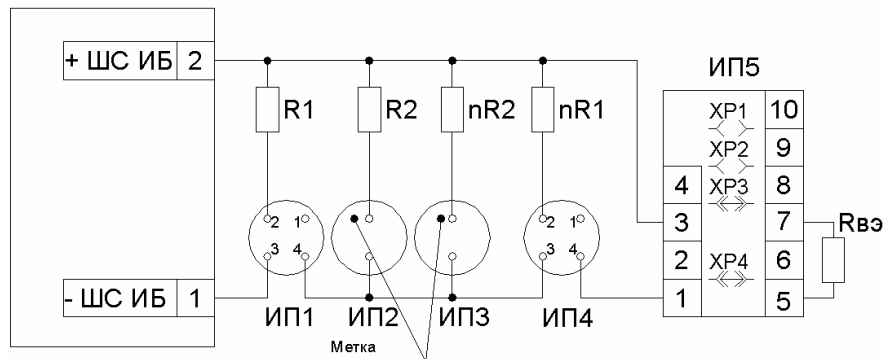


Рис. 2

Включение извещателей “ИД-2” ИБ, “ИДТ-2” ИБ, “УФИС” ИБ (ИП1, ИП4), “МАК-ДМ” ИБ (ИП2, ИП3) для формирования извещения **“ВНИМАНИЕ”** от срабатывания **одного** и извещения **“ПОЖАР”** от срабатывания **двух** извещателей и ручного извещателя ИПР513-2 “АГАТ” ИБ (ИП5).

Значение резисторов: R1, nR1 – С2-33-0,25-1,2 кОм ±5% для извещателей “ИД-2” ИБ, “ИДТ-2” ИБ, “УФИС” ИБ, ИПР513-2 “АГАТ” ИБ;

R2, nR2 – С2-33-0,25-430 Ом ±5% для извещателей

“МАК-ДМ” ИБ .

- трансляцию извещения “Проникновение” на ПЦН размыканием цепи реле РТ(1...20) ШС с наименьшим номером из группы ШС, запрограммированных как охранные;

- контроль и индикацию напряжения 220 В;

- контроль и индикацию напряжения 12 В, состояния встроенной аккумуляторной батареи резервного электропитания, а также ее заряд в процессе эксплуатации;

- отображение текущего времени на встроенном ЖК - дисплее;

Так же прибор обеспечивает управление функционированием, используя внутренние органы управления

1) Квитирование пожарной тревоги (сброс). Кнопкой ОТБОЙ осуществляется перевод прибора в дежурный режим работы из тревоги.

2) Постановка на охрану / снятие с охраны, относится только к охранным шлейфам, которая осуществляется индивидуальными адресными кнопками.

3) Оперативный просмотр, хранящихся в энергонезависимой памяти событий, в прямом и в обратном хронологическом порядке, который осуществляется нажатиями кнопки ПАМЯТЬ и кнопки КОРР;

4) Запуск теста индикации;

5) Настройка прибора в меню, с энергонезависимым, долговременным хранением режима функционирования

- назначение каждого ШС на режим функционирования с пожарными или охранными извещателями;

- для пожарных ШС задание алгоритма приёма извещения по первому срабатыванию ИП или при повторном срабатывании ИП, наличия или отсутствия задержки включения реле РТ(1...20);

- для охранных ШС задание наличия или отсутствия задержки включения внешнего звукового оповещателя;

1.3 В шлейфы сигнализации прибора, проложенные во взрывоопасных помещениях (зонах), допускается включать только взрывозащищенные пожарные и охранные извещатели:

- тепловые максимальные пожарные извещатели ИП103-4/1-А2 ИБ “МАК-1” ИБ исп. 01 и “МАК-1” ИБ исп. 011. Количество извещателей. в каждом ШС - не более 40 штук;

- дифференциально-максимальный тепловой пожарный извещатель ИП101-18-А2R ИБ исп. 01 “МАК-ДМ” ИБ исп. 01. Количество извещателей. в каждом ШС - не более 10 штук;

- дымовой пожарный извещатель ИП 212-18 ИБ “ИД-2” ИБ и комбинированные дымо-тепловые пожарные извещатели “ИДТ-2” ИБ всех исполнений. Количество извещателей. в каждом ШС - не более 6 штук;

- пожарный извещатель пламени ИП329-СИ-1 “УФИС” ИБ. Количество извещателей. в каждом ШС - не более 6 штук;

- охранные опто-электронные извещатели ИО409-35 , ИО309-15, ИО209-28 “Пирон-1” (А, Б). Количество извещателей. в каждом ШС - не более 1 штуки;

Рекомендуется устанавливать охранный опто-электронный извещатель “Пирон-1” в конце ШС вместо выносного элемента R вэ. Установить в извещателе перемычку на его штыревой линейке в положение “РАЗРЫВ”; ток дежурного режима в ШС от 2,1 мА до 2,5 мА.

1.4 Допускается также применение других взрывозащищенных пожарных или охранных извещателей с видом взрывозащиты “Искробезопасная электрическая цепь”, соответствующих требованиям ПУЭ, ГОСТ Р 51330.10 и имеющих Сертификат соответствия требованиям нормативных документов на электрооборудование для взрывоопасных зон. Однако такие извещатели должны иметь собственные электрические параметры ( $U_i$ ,  $I_i$ ,  $C_i$ ,  $L_i$ ), не нарушающие условия искробезопасности ШС прибора ( см. п. 7.4 настоящего РЭ).

1.5 Рекомендуемые варианты схем включения в ШС прибора различных типов пожарных и охранных извещателей приведены в Приложениях А, Б и В.

## 2 ТЕХНИЧЕСКИЕ ДАННЫЕ И ХАРАКТЕРИСТИКИ

2.1 Габаритные размеры прибора, не более: 340 x 340 x 100 мм.

2.2 Масса прибора, не более 9 кг.

2.3 Электропитание прибора осуществляется:

- от сети переменного тока напряжением (220 +22-33) В частотой 50 Гц;
- от внешнего источника бесперебойного питания постоянного тока напряжением от 10,8В до 15В;
- от аккумуляторной батареи с номинальным напряжением 12 В и размещаемой в отсеке корпуса прибора;
- для исполнения на 10 ШС 7 А\*час;
- для исполнений на 20 ШС и 15 ШС резервирование от внешнего источника бесперебойного питания постоянного тока напряжением от 10,8В до 15В;

Потребляемая мощность в дежурном режиме от сети - не более 20 ВА.

Потребляемый ток в дежурном режиме от встроенной аккумуляторной батареи или от источника постоянного тока, не более 0,49 А (для исполнения на 10 ШС – не более 0,25А).

2.4 Значения электрических параметров каждого ШС прибора, обеспечивающие выполнение требований искробезопасности:

- максимальная мощность , не более,  $P_o = 0,17$  Вт;
- ток короткого замыкания ШС не более,  $I_o = 40$  мА;
- напряжение холостого хода не более,  $U_o = 18,9$  В;
- полная индуктивность шлейфа, не более,  $L_o = 2$  мГн;
- полная ёмкость шлейфа, не более,  $C_o = 0,1$  мкФ.

2.5 Номинальные значения электрических параметров ШС прибора:

- напряжение холостого хода, не более 14 В;
- ток короткого замыкания, не более 14 мА;

Схема подключения прибора Корунд-20 СИ исп.-02 (15 ШС)

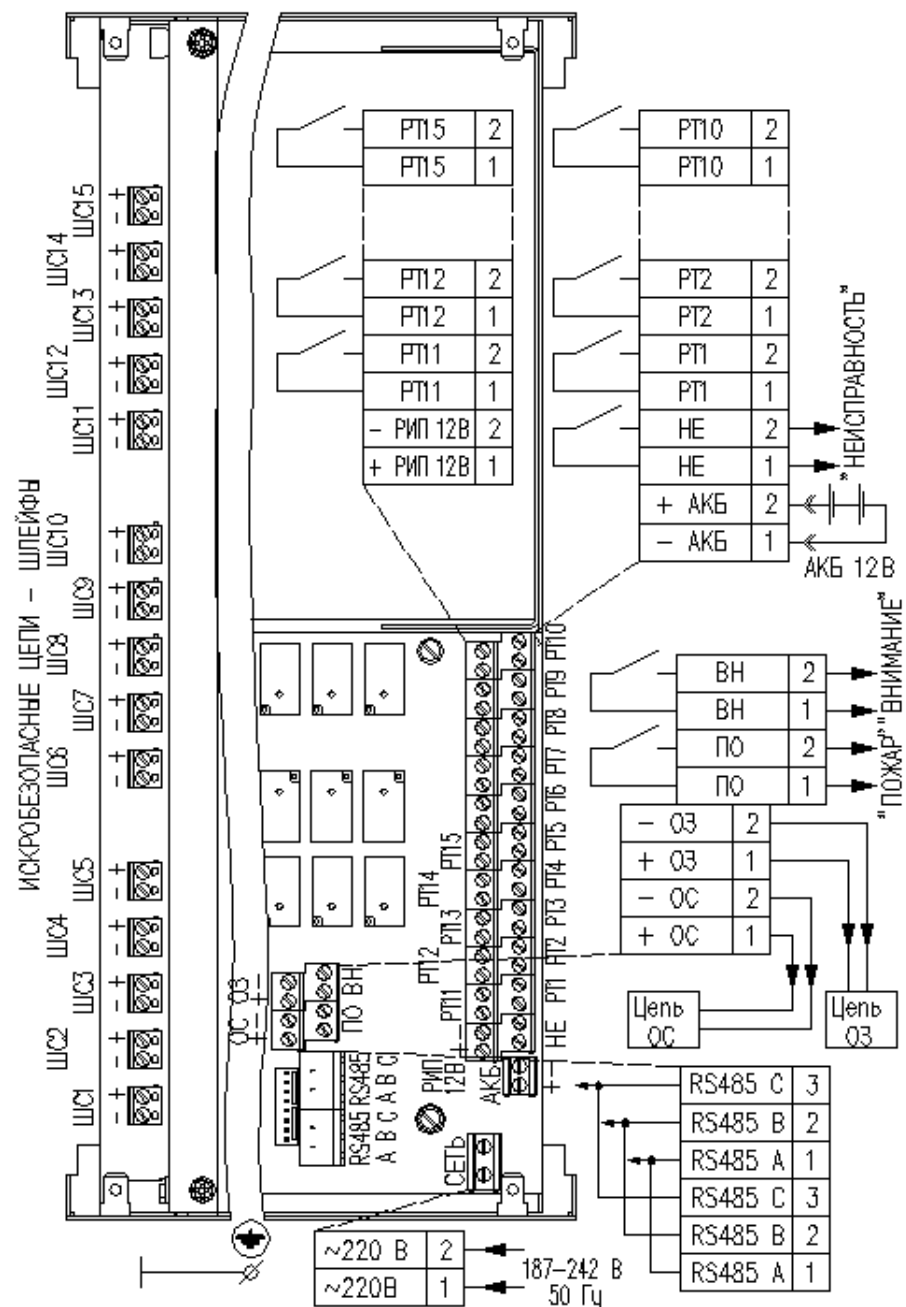
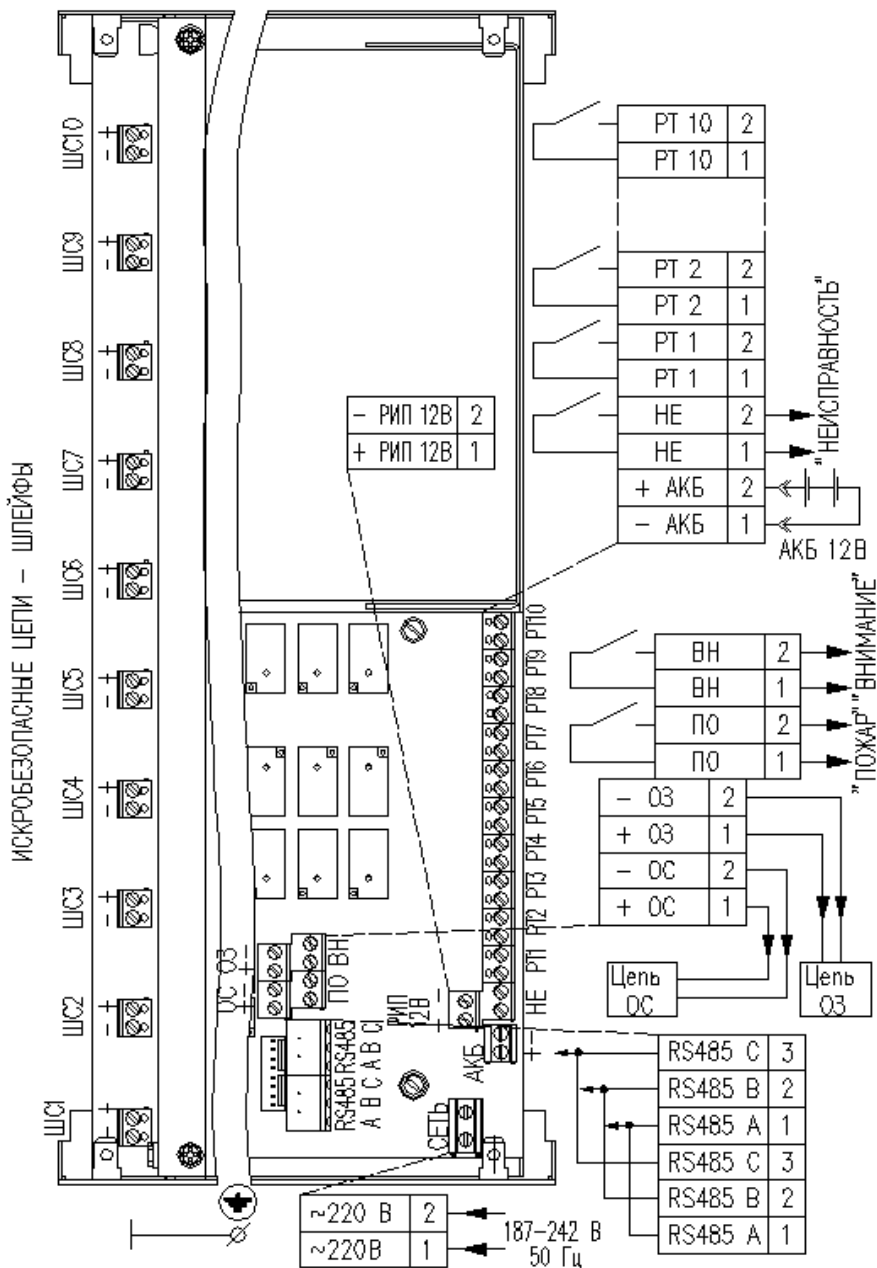


Схема подключения прибора Корунд-20 СИ исп.-01 (10 ШС)



- номинальное напряжение в ШС (11 ±2)В;
- активное сопротивление проводов ШС, не более 220 Ом;
- сопротивление утечки проводов для пожарного ШС, не менее 50 кОм;
- сопротивление утечки проводов для охранного ШС, не менее 20кОм;
- обесточивание ШС при выполнении операции ОТБОЙ на время, секунды 2±20%.

2.6 Электрические параметры сигналов, коммутируемых цепями реле РТ(1...20):

- напряжение/ток, не более 220 В/1,0 А;
- род тока: переменный.
- напряжение/ток, не более 30 В/1,0 А;
- род тока: постоянный.

Электрические параметры сигналов, коммутируемых цепями реле «ПО», «ВН» и «НЕ»:

- напряжение/ток, не более 130 В/0,1 А;
- род тока: постоянный / переменный.

2.7 Степень защиты оболочки прибора по ГОСТ 14254 - IP20.

2.8 Прибор устойчив к воздействию температуры окружающего воздуха от минус 10 до плюс 50 °С и относительной влажности не более 93% при температуре плюс 40°С.

2.9 Прибор устойчив к воздействиям синусоидальной вибрации в диапазоне частот от 10 до 55 Гц при амплитуде смещения не более 0,15 мм.

2.10 При полностью заряженной встроенной аккумуляторной батарее прибор исполнения 02 сохраняет работоспособность при отсутствии напряжения в сети переменного тока 220 В в течение 27 ч.

2.11 Заряд встроенной аккумуляторной батареи прибор осуществляет током не более 0,2 А. Максимальное напряжение при холостом ходе на клеммах "АККУМУЛЯТОР 12 В" - не более 13,8 В.

2.12 Размеры аккумуляторного отсека, мм, не менее 155x70x105;

2.13 Отсутствие аккумуляторной батареи прибор индицирует отсутствием свечения индикатора АКБ. Разряженное состояние аккумуляторной батареи прибор индицирует прерывистым свечением индикатора АКБ. Заряженное состояние аккумуляторной батареи прибор индицирует непрерывным свечением индикатора АКБ.

2.14 Информационная емкость прибора - 20, 15 или 10 искробезопасных ШС.

2.15 Прибор обеспечивает возможность программирования всех ШС в режимы функционирования с пожарными или охранными извещателями.

2.16 При функционировании ШС с пожарными извещателями прибор принимает следующие извещения: "Норма", "Внимание", "Пожар" и осуществляет непрерывный контроль исправности ШС.

2.17 При функционировании ШС с охранными извещателями прибор принимает только 2 извещения - "Норма" и "Проникновение".

2.18 Минимальная длительность принимаемого извещения не более 1 секунды.

При длительности извещения не более 0,25 секунды прибор сохраняет текущий режим работы.

2.19 Прибор обеспечивает 2 варианта передачи на удалённый терминал по двухпроводному кабелю через интерфейс RS485:

- 1) прием команд и выдачу извещений по интерфейсу RS-485 на сетевой контроллер системы передачи данных «СИРЕНЬ» на удаление до трёх километров;
- 2) приём команд и выдачу извещений по интерфейсу RS-485 с протоколом обмена MODBUS RTU, скорость обмена 2400, 4800, 9600;

2.20 Прибор рассчитан на непрерывную работу

2.21 Надежность прибора в условиях эксплуатации характеризуется следующими показателями:

- средняя наработка на отказ для ШС не менее 30000 часов;
- среднее время восстановления - не более двух часов.

### 3 КОМПЛЕКТНОСТЬ

#### 3.1 Комплект поставки

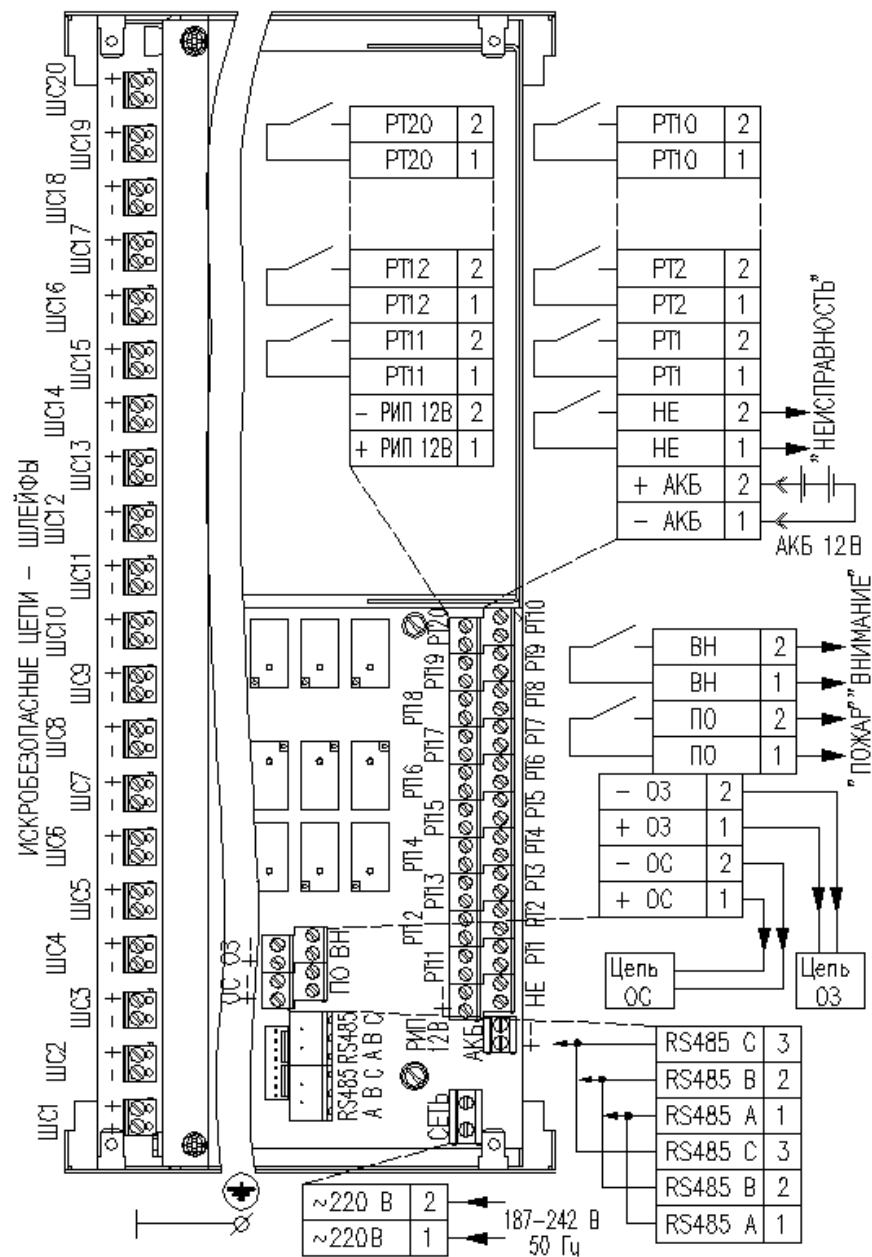
Комплект поставки приборов указан в следующей таблице

Таблица №1

Наименование	Обозначение	Кол-во по Исполнению		
		-	-02	-01
Прибор ППК019-10/20-1 «КОРУНД20-СИ». В том числе:	КЛЯР.425513.010	1	1	1
Ключ механического замка	-	2	2	2
Выносной элемент ШС:	АПШК.434110.001 ТУ	20	15	10
Выносной элемент оповещателя:	АПШК.434110.001 ТУ	2	2	2
Резистор С1-4-0,25-6,2 кОм±5%				
Резистор С1-4-0,25-1,2 кОм±5%				
Дополнительный элемент:				
Диод 1N5400	-	2	2	2
Соединитель	КЛЯР.685621.001	1	1	1
Соединитель	КЛЯР.685621.001-1	1	1	1
Вилка кабельная	2EDGK-5.08-03-14	2	2	2
Устройство сопряжения «УС-СИ»	КЛЯР.425641.007	1 (По заказу)		
Руководство по эксплуатации	КЛЯР.425513.010 РЭ	1	1	1

### Приложение А

#### Схема подключения прибора Корунд-20 СИ(20 ШС)





## 14 ГАРАНТИЙНЫЕ ОБЯЗАТЕЛЬСТВА

14.1 Изготовитель гарантирует соответствие прибора требованиям технических условий при соблюдении правил и условий эксплуатации, хранения и транспортирования.

14.2 Гарантийный срок хранения и эксплуатации устанавливаются 24 месяца со дня изготовления прибора.

14.3 Гарантийные обязательства прекращаются

- по истечению гарантийных сроков хранения или эксплуатации;
- при нарушении указаний по эксплуатации, транспортированию и хранению.

Адрес изготовителя и организации гарантийного обслуживания прибора:  
115230, г. Москва, Каширское шоссе, д. 1, корп. 2, «Специформатика-СИ»;  
телефон/факс - (499) 611-1586, 611-5085.

## 15 ТРАНСПОРТИРОВАНИЕ И ХРАНЕНИЕ

15.1 Условия транспортирования прибора в упаковке изготовителя должны соответствовать условиям хранения 3 по ГОСТ 15150 только в закрытом железнодорожном, автомобильном транспорте, а также в отапливаемых герметизированных отсеках самолетов в соответствии с правилами перевозки грузов, действующими на соответствующем виде транспорта.

15.2 Размещение и крепление в транспортных средствах упакованных приборов должно обеспечивать их устойчивое положение, исключать возможность ударов приборов друг о друга, а также о стенки транспортных.

15.3 Транспортные средства и места хранения должны быть чистыми, не иметь цементной или другой пыли, а также не должны быть загрязнены активно действующими химикатами.

15.4 Хранение приборов в упаковке должно соответствовать условиям хранения 1 по ГОСТ 15150.

15.5 В случае длительного хранения (больше 6 месяцев) приборы должны быть подвергнуты консервации в соответствии с требованиями ГОСТ9.014 вариант В3-10, внутренняя упаковка должна производиться по ГОСТ9.014 вариант ВУ-5. 14

## 16 СВЕДЕНИЯ О РЕКЛАМАЦИЯХ

Рекламации направлять с обязательным приложением руководства по эксплуатации на прибор и акта с указанием параметра по которому вызвана неисправность прибора, по адресу:

115230, Москва, Каширское шоссе, дом 1, корп. 2, «Специформатика - СИ», телефон/факс: (499) 611-15-86, 611-50-85.

E-mail: [specinfo@specinfo.ru](mailto:specinfo@specinfo.ru)

## 4 УСТРОЙСТВО И РАБОТА ПРИБОРА

4.1 Прибор состоит из релейного модуля, модуля пульта и группы измерительных модулей (ИМ), содержащих барьеры искробезопасности на стабилизаторах (БИС), которые обеспечивают выполнение требований искробезопасности соответствующего ШС.

4.3 Измерительные модули размещаются под лицевой панелью и закрепляются винтами к внутренней стенке корпуса.

4.4 Измерительные модули закрыты металлическим корпусом, обеспечивающим защиту блоков искрозащиты на стабилизаторах от внешних воздействий и повреждений.

4.5 Электрическое соединение измерительных модулей с модулем обработки сигналов осуществляется жгутами с разъемами. Корпус модуля и входные электрические цепи имеют надежное соединение с болтом заземления прибора.

4.6 Корпус прибора обеспечивает расположение вводов с противоположных сторон корпуса для искробезопасных цепей в нижней части корпуса, и искробезопасных цепей в верхней части корпуса. Вводы искробезопасных цепей закрываются крышкой, с табличкой ИСКРОБЕЗОПАСНЫЕ ЦЕПИ-ШЛЕЙФЫ [Ex ia] ШС.

Крышка пломбируется потребителем.

4.7 Прибор является искробезопасным источником питания для ШС, содержащим функцию измерения тока в ШС. Напряжение питания от вторичного источника питания прибора поступает через блоки БИС на клеммы для подключения искробезопасных ШС. В конце каждого ШС включается резистивный выносной элемент Rвэ, по которому протекает ток дежурного режима.

При срабатывании извещателей в ШС прибора изменяется в соответствующих пределах в данном ШС ток, следствием чего является изменение падения напряжения на прецизионном измерительном резисторе модуля. Измерение падения напряжения на указанном резисторе от протекающего в ШС тока осуществляется с помощью АЦП, для его дальнейшей обработки по специальному алгоритму в модуле обработки сигналов и управления элементами индикации прибора, описанными выше.

4.8 Каждый БИС построен на стабилизаторах и ограничивающих ток резисторах, защищенных плавкими быстродействующими предохранителями. Указанные БИС обеспечивают гальваническое разделение с помощью трансформатора.

## 5 ОБЕСПЕЧЕНИЕ ИСКРОБЕЗОПАСНОСТИ ИЗДЕЛИЯ

5.1 Искробезопасность ШС прибора обеспечивается гальванической развязкой искробезопасных ШС от цепей сети 220 В и других искробезопасных цепей прибора, а также ограничением тока и напряжения в ШС до безопасных значений встроеными БИС при работе прибора в номинальном режиме и при воз-

никновении аварийных ситуаций. Искробезопасные цепи – ШС в приборе не заземляются.

При всех видах неисправностей, которые могут возникнуть в приборе, в каждом искробезопасном ШС напряжение холостого хода на его клеммах не превышает значения 18,9 В, а ток короткого замыкания не превышает значения 40 мА.

5.2 Трансформатор гальванической развязки БИС удовлетворяет требованиям ГОСТ Р 51330.10 (МЭК 60079-11), предъявляемым к разделительным трансформаторам преобразователей и кроме того, питается от искробезопасного источника переменного напряжения с амплитудой напряжения не более 8,2 В.

5.3 На корпусе прибора установлен болт защитного заземления и знак заземления.

5.4 Клеммные соединители «Искробезопасные электрические цепи-шлейфы» после монтажа искробезопасных шлейфов сигнализации закрываются защитной крышкой, которая пломбируется монтажной организацией.

## 6 ОБЕСПЕЧЕНИЕ ИСКРОБЕЗОПАСНОСТИ ПРИ ЭКСПЛУАТАЦИИ

6.1 Эксплуатация прибора разрешается при закрытых и опломбированных крышках, закрывающих искробезопасные цепи.

6.2 При периодическом контроле напряжений холостого хода и токов короткого замыкания выходов искробезопасных цепей необходимо отключить все ШС от прибора.

6.3 Запрещается:

1) подключать пожарные или охранные извещатели и другие электротехнические устройства общего назначения к ШС с извещателями, установленными во взрывоопасных зонах, а также к другим ШС данного ИМ прибора, если один или несколько ШС этого ИМ находятся во взрывоопасной зоне;

2) эксплуатировать неисправный прибор;

3) эксплуатировать прибор с поврежденным или неисправным ШС;

4) эксплуатировать прибор без защитного заземления.

## 7 ОБЕСПЕЧЕНИЕ ИСКРОБЕЗОПАСНОСТИ ПРИ МОНТАЖЕ

7.1 Согласно маркировке взрывозащиты, прибор должен устанавливаться только вне взрывоопасных зон (помещений).

7.2 Монтаж искробезопасных ШС от прибора до их ввода в взрывопожароопасные помещения допускается осуществлять как отдельными изолированными двухпроводными кабелями, так и многожильным кабелем, однако при этом указанные кабели должны быть смонтированы таким образом, чтобы на их искробезопасность не могли оказать отрицательное воздействие электриче-

## 12 МАРКИРОВКА И ПЛОМБИРОВАНИЕ

12.1 На лицевой панели прибора название прибора КОРУНД 20-СИ

12.2 На боковой стенке корпуса прибора

-заводской номер;

-дата изготовления;

-маркировка взрывозащиты;

- торговая марка;

-знак обращения на рынке;

-степень защиты оболочкой;

12.3 На крышке над искробезопасными цепями прибора прямоугольная табличка с несмываемой маркировкой:

### ИСКРОБЕЗОПАСНЫЕ ЦЕПИ-ШЛЕЙФЫ

[Ex ia] IIC

Um: 250В Po: 0,17 Вт

Io 40 мА Uo: 18,9 В

Co: 0,1 мкФ Lo: 2 мГн

12.4 На корпусе прибора с болтом заземления установлен знак защитного заземления по ГОСТ 21130

12.5 На один из винтов крепления крышки, закрывающей отсек с искробезопасными цепями надета чашка пломбирочная. Пломбирование крышек осуществляет монтажная организация.

## 13 СВИДЕТЕЛЬСТВО О ПРИЕМКЕ

Прибор приемно-контрольный охранно-пожарный взрывозащищенный ППК019-10/20-1 «КОРУНД 20-СИ» исп. \_\_\_\_\_

количество шлейфов сигнализации \_\_\_\_\_

заводской номер \_\_\_\_\_ соответствует техническим условиям ТУ 4372-002-49956276-03 и признан годным к эксплуатации.

М.П.

Дата выпуска \_\_\_\_\_

Подпись ответственного лица \_\_\_\_\_

Структура поля режим

D0-РЕЗЕРВНОЕ ПИТАНИЕ 1-НОРМА, 0-ОТСУТСТВИЕ

D1-СЕТЕВОЕ ПИТАНИЕ 1-НОМА, 0-ОТСУТСТВИЕ

D2-0

D3-ИСПРАВНОСТЬ ВНЕШНЕЙ ЦЕПИ ОПОВЕЩАТЕЛЯ ЗВУКОВОГО

D4-ИСПРАВНОСТЬ ВНЕШНЕЙ ЦЕПИ ОПОВЕЩАТЕЛЯ СВЕТОВОГО

D5-0

D6-0-дежурный режим по всем ШС, 1-наличие тревоги

D7-флаг ШС, 1-есть изменение состояния ШС, 0-нет изменения состояния

ШС

после команды: Опрос ШС прибора.

Ответ ведомого при обнаружении ошибки

Время отклика, БАЙТЫ	АДРЕС	КОД функции	Данные 1 байт	CRCLB	CRCHB
3	адрес	87 h	Код ошибки	x x h	xxh

Команды мастера: Чтение архива прибора

Ответ ведомого

Время отклика, БАЙТЫ	АДРЕС	КОД функции	ТЕКСТ ASCII	CRCLB	CRCHB	Интервал молчания
3	адрес	02 h	43 БАЙТ	xxh	xxh	3 БАЙТА

Ответ ведомого при обнаружении ошибки

Время отклика, БАЙТЫ	АДРЕС	КОД функции	Данные 1 байт	CRCLB	CRCHB
3	адрес	82 h	Код ошибки	xxh	xxh

11.10.3. Генерация и проверка контрольной суммы.

Контрольная сумма CRC16 представляет собой циклический проверочный код на основе полинома A001h.

Начальная инициализация FFFFh.

ские или магнитные поля от близлежащих кабелей и проводов распределительной или осветительной электросети.

7.3 Расположенные ближе 0,5 м от ШС прибора кабели осветительной или распределительной электросетей должны быть бронированными, заключенными в металлическую оболочку или экранированными. В противном случае разводка (прокладка) кабелей с искробезопасными ШС прибора в опасных местах должна осуществляться с применением соответствующих мер защиты от любых повреждений, способных отрицательно повлиять на искробезопасность указанных ШС, обеспеченную прибором.

7.4 Кабели с проводниками искробезопасных ШС прибора, как во взрывоопасной зоне, так и вне ее должны быть отделены от проводников и кабелей любых других искроопасных цепей и должны быть проложены в местах, где их повреждение невозможно. **В противном случае** кабели с искробезопасными ШС должны быть защищены от возможных механических повреждений путем их разводки (прокладки) в отдельных кабель-каналах, металлических или пластиковых трубах (жестких или гибких-панцирных) или применением в качестве средства механической защиты металлического уголка или иного металлического профиля. Вместо перечисленных методов защиты допускается разводка искробезопасных ШС в бронированном многожильном кабеле.

7.5 Проводники искробезопасных ШС прибора **не допускается** размещать в общем кабеле с проводниками любых других цепей, в том числе - искробезопасных цепей от другого связанного электрооборудования с видом взрывозащиты "Искробезопасная электрическая цепь".

Каждая неиспользуемая жила в таком многожильном кабеле должна быть соответствующим образом изолирована от земли и от других жил с обоих концов за счет использования соответствующих концевых заделок или в случае, если другие цепи в многожильном кабеле имеют заземление (например, - через связанное оборудование), жила должна быть соединена с точкой заземления.

7.6 Прочность изоляции между искробезопасными ШС и корпусом прибора должна быть не менее 500 В (действующее значение напряжения). Сопротивление изоляции между перечисленными цепями должно быть не менее 20 МОм в нормальных климатических условиях.

7.7 В конце каждого ШС монтируют выносной элемент ШС - резистор Rвз из комплекта поставки прибора. Конструктивно указанный резистор устанавливают непосредственно на клеммах последнего извещателя в ШС.

7.8 При монтаже прижимные винты контрить краской. На каждый провод искробезопасных ШС необходимо надеть отрезок изоляционной трубки 305ТВ-40А- 6,0 длиной не менее 100 мм или их необходимо вести проводом с двойной изоляцией. После завершения монтажа ШС все узлы подключений к искробезопасным цепям - ШС должны быть закрыты крышками и опломбированы.

7.9 Кроме перечисленных в п. 1.3 настоящего РЭ пожарных и охранных извещателей, допускается применение других взрывозащищенных извещателей с видом взрывозащиты "Искробезопасная электрическая цепь", соответст-

вующих требованиям ПУЭ, ГОСТ Р 51330.10 и имеющих Сертификат соответствия требованиям нормативных документов на электрооборудование для взрывоопасных зон. Однако, такие извещатели должны иметь собственные электрические параметры ( $U_i$ ,  $I_i$ ,  $C_i$ ,  $L_i$ ), соответствующие маркировке взрывозащиты прибора и не нарушающие условия искробезопасности его ШС, а именно:

для каждого ШС общая емкость и общая индуктивность проводников этого ШС в сочетании с суммарными значениями  $\sum C_i$ ,  $\sum L_i$  всех извещателей, включенных в данный ШС, не должны превышать, соответственно, значений:  $C_{\text{общ}} \leq 0,1 \text{ мкФ}$  и  $L_{\text{общ}} \leq 2 \text{ мГн}$ .

## 8 ОБЕСПЕЧЕНИЕ ИСКРОБЕЗОПАСНОСТИ ПРИ РЕМОНТЕ

8.1 Ремонт прибора должен осуществляться специализированными организациями, имеющими лицензию органов Ростехнадзора.

8.2 При ремонте прибора необходимо руководствоваться требованиями РД16.407-89 «Оборудование взрывозащищенное. Ремонт».

## 9 УКАЗАНИЯ МЕР БЕЗОПАСНОСТИ

9.1 К эксплуатации прибора допускаются лица, изучившие настоящий документ и имеющие необходимую квалификацию.

9.2 При эксплуатации прибора необходимо руководствоваться «Правилами технической эксплуатации электроустановок потребителей» и «Правилами техники безопасности при эксплуатации электроустановок потребителей»

9.3 При монтаже необходимо пользоваться руководством «Правила производства и приемки работ. Установки охранной, пожарной и охранно-пожарной сигнализации» ВСН 25-09.68.

## 10 ПОДГОТОВКА ПРИБОРА К РАБОТЕ

10.1 Перед установкой и монтажом прибора проверьте его комплектность. Убедитесь, что прибор не имеет механических повреждений. Соедините винт заземления прибора с контуром защитного заземления защищаемой зоны.

10.2 Подключите к выходным клеммам всех ШС резисторы сопротивлением 6,2 кОм ( $\pm 5\%$ ) из комплекта поставки прибора и подайте на прибор напряжение питания от аккумуляторной батареи с номинальным напряжением 12В, строго соблюдая полярность - клеммный наконечник АКБ красного цвета соедините с клеммой “+” АКБ, после чего произведите установку режимов функционирования всех ШС прибора в качестве пожарных или охранных в следующем порядке:

- нажать кнопку ОТБОЙ;
- по завершении прибором тестовой проверки исправного состояния оптических индикаторов, а также рабочих сегментов ЖК-дисплея;
- включите режим программирования ШС прибора, -удерживая в нажатом состоянии кнопку отключения звукового сигнала, нажмите и от-

Соответствие состояния ШС и записанного кода в полубайте.

Состояние ШС	Код
ШЛЕЙФ ОТСУТСТВУЕТ	0
ВЫКЛЮЧЕН	1
СНЯТ С ОХРАНЫ	2
СБРОС	3
ДЕЖУРНЫЙ РЕЖИМ	4
ПОСТАВЛЕН НА ОХРАНУ	5
НЕИСПРАВНОСТЬ	7
ВНИМАНИЕ	10
ПРОНИКНОВЕНИЕ	12
ПОЖАР	13

Ответ ведомого при обнаружении ошибки

Время отклика, БАЙТЫ	АДРЕС	КОД функции	Данные 1 байт	CRCLB	CRCHB
3	адрес	86h	Код ошибки	xxh	xxh

Команды мастера: Опрос состояния прибора

АДРЕС	КОД функции	CRCLB	CRCHB	Интервал молчания
адрес	07 h	xxh	xxh	3 БАЙТА

Ответ ведомого

Время отклика, БАЙТЫ	АДРЕС	КОД функции	Режим	CRCLB	CRCHB	Интервал молчания
3	адрес	07 h	1БАЙТ	xxh	xxh	3 БАЙТА

Команды мастера: Опрос ШС прибора

АДРЕС	КОД функции	CRCLB	CRCHB	Интервал молчания
адрес	06 h	xxh	xxh	3 БАЙТА

Ответ ведомого

Время отклика, БАЙТЫ	АДРЕС	КОД функции	ВРЕМЯ timit_t	СТАТУС ШС	CRCLB	CRCHB	Интервал молчания
3	адрес	06 h	4 БАЙТА	10 БАЙТ	xxh	xxh	3 БАЙТА

Поле ВРЕМЯ содержит запись в формате команды «Записать Время»

Структура поля СТАТУС ШС ПРИБОРА

СТАТУС ПРИБОРА									
Байт 1	Байт 2	Байт 3	Байт 4	Байт 5	Байт 6	Байт 7	Байт 8	Байт 9	Байт 10
ШС1, ШС2	ШС3, ШС4	ШС5, ШС6	ШС7, ШС8	ШС9, ШС10	ШС11, ШС12	ШС13, ШС14	ШС15, ШС16	ШС17, ШС18	ШС19, ШС20

СТРУКТУРА БАЙТА							
ШС2 (ШС4, ШС6, ШС8, ШС10, ШС12, ШС14, ШС16, ШС18, ШС20)				ШС1 (ШС3, ШС5, ШС7, ШС9, ШС11, ШС13, ШС15, ШС17, ШС19)			
Бит 8	Бит 7	Бит 6	Бит 5	Бит 3	Бит 2	Бит 1	Бит 0

Структуры полей младшего и старшего полубайтов идентичны.

пустите кнопку СЧ, после чего на табло дисплея должно появиться сообщение: “РЕЖИМЫ РАБОТЫ ШС”;

просмотрите режимы функционирования ШС, где шлейфные индикаторы отображают:

- 1) красным цветом свечения - режим функционирования ШС в качестве “пожарного”;
- 2) красным мигающим цветом свечения - режим функционирования ШС в качестве “пожарного” с повторным опросом, после обесточивания ШС на 2 секунды;
- 3) зеленым цветом свечения свечением - режим функционирования ШС в качестве “охранного”.

задайте необходимый режим функционирования ШС в качестве “пожарного” или “охранного” нажатием соответствующей кнопки ШС.

Кнопкой ВЫБОР смените раздел меню: “РЕЖИМЫ РАБОТЫ ШС”; на раздел меню “ЗАДЕРЖКИ РАБОТЫ”.

просмотрите наличие или отсутствие задержек включения исполнительных устройств по каждому ШС, где шлейфные индикаторы отображают:

- 1) зеленым мигающим цветом свечения – отсутствие задержки включения реле РТ(1...20) для “пожарного” ШС или внешнего оповещателя ОЗ для “охранного” ШС;
- 2) смешанным цветом зелёного с красным - наличие задержки в 25 секунд включения реле РТ(1...20) для “пожарного” ШС или внешнего оповещателя ОЗ для “охранного” ШС;

Завершение программирования режимов ШС, а также перевод прибора из любого режима в дежурный режим осуществляется нажатием кнопки СЧ.

Запрограммированная конфигурация прибора сохраняется даже при длительном (до 3 лет) пребывании прибора в отключенном состоянии.

Примечание: В случаях, когда программируются два и более ШС на режим функционирования с охранными извещателями, общей для таких ШС выходной цепью ПЦН является замкнувшаяся при программировании на охранный режим контактная группа адресного реле РТ с наименьшим порядковым номером ШС из списка охранных ШС.

10.3 Монтаж всех внешних цепей прибора на объекте необходимо производить в соответствии с проектной документацией и рекомендуемыми в Приложении Б настоящего РЭ схемами включения в ШС различных типов извещателей при безусловном выполнении требований раздела 7 настоящего РЭ: “ОБЕСПЕЧЕНИЕ ИСКРОБЕЗОПАСНОСТИ ПРИ МОНТАЖЕ”.

10.4 Убедившись в правильном функционировании прибора, необходимо закрыть и опломбировать крышки отсека ШС.

## 11 ПОРЯДОК РАБОТЫ

11.1 После завершения и проверки монтажа подключите клеммные накопники проводников к аккумуляторной батарее, строго соблюдая полярность.


Красный цвет наконечника соответствует плюсовому проводнику прибора и батарее.

При каждом включении питания прибора (от аккумулятора или от сети 220 В) прибор автоматически производит экспресс-тестирование исправного состояния всех его оптических индикаторов и рабочих сегментов ЖК-дисплея прибора.

В течение этой операции все адресные индикаторы ШС должны прерывисто светиться попеременно красным и зелёным цветами, на табло ЖК-дисплея прибора должны высвечиваться все сегменты символом ”\*”, а групповые оптические индикаторы: ПОЖАР, ВНИМАНИЕ, ПУСК ТУШЕНИЯ, ПРОНИКНОВЕНИЕ, НЕИСПРАВНОСТЬ, АВТ. ОТКЛ., СВЯЗЬ, СЕТЬ и АКБ должны светиться прерывисто.

11.2 По окончании операции тестирования все оптические адресные индикаторы “пожарных” ШС должны светиться непрерывно зелёным цветом, а на табло ЖК- дисплея должно отображаться установленное ранее текущее время с мигающим символом-двоеточием, разделяющим цифры часов и минут. Оптические групповые индикаторы ПОЖАР, ПУСК ТУШЕНИЯ, ПРОНИКНОВЕНИЕ, НЕИСПРАВНОСТЬ, ВНИМАНИЕ , АВТ.ОТКЛ. должны выключиться. Индикатор СВЯЗЬ должен светиться при наличии связи с системой передачи извещений. При отсутствии связи индикатор не светится. Индикатор СЕТЬ светится при поданном на прибор напряжении питания от сети 220 В.

Индикатор АКБ состояния аккумуляторной батареи прибора светиться непрерывно при наличии в приборе исправной заряженной батареи, при разряженном ее состоянии указанный индикатор должен светиться прерывисто, а в случае ее отсутствия или при нарушении контакта в клеммных соединениях с батареей индикатор не должен светиться.

11.3 Тестирование индикации осуществляется нажатием кнопки отключения звука  / ТЕСТ ,и удерживанием в нажатом состоянии не менее 5 секунд, продолжительность теста внутренних звукового сигнала и индикаторов определяется временем удержания кнопки, но не более 20 секунд.

11.4 Просмотр настроек прибора осуществляется последовательным выводом параметров на индикатор. Порядок следования параметров:

- время (часы, минуты);
- год;
- календарь (число, месяц);
- имя, присваиваемое при подключении к линии связи с удалённым

ПЦН;

- адрес обращения в системе связи.

Кнопкой ВЫБОР осуществляется выбор параметра.

Кнопкой КОРР корректируется значение параметров: текущее время; год и дата.

11.5 Кнопками “ШС” осуществляется постановка под охрану или снятие с охраны охранных шлейфов.

### 11.10.2 Описание системы команд.

Команды мастера: Записать Время в формате – четырехбайтное целое число, которое содержит число секунд, прошедших с 1 января 1970г.

АДРЕС	КОД функции	Данные timit_t				CRCLB	CRCHB	Интервал молчания
адрес	4fh	Байт 1 L 0	Байт 2 1	Байт 3 2	Байт 4 H 3	xxh	xxh	3 БАЙТА

#### Ответ ведомого

Время отклика, БАЙТЫ	АДРЕС	КОД функции	Данные timit_t				CRCLB	CRCHB	Интервал молчания
3	адрес	4fh	Байт 1 L 0	Байт 2 1	Байт 3 2	Байт 4 H 3	xxh	xxh	3 БАЙТА

#### Ответ ведомого при обнаружении ошибки

Время отклика, БАЙТЫ	АДРЕС	КОД функции	Данные 1 байт	CRCLB	CRCHB
3	адрес	CFh	Код ошибки	xxh	xxh

- прибор передаёт извещения “ПОЖАР”, “ВНИМАНИЕ”, “ПРОНИКНОВЕНИЕ”, “НЕИСПРАВНОСТЬ ШС”, с указанием номера ШС и календаря и времени события, “НЕИСПРАВНОСТЬ ВНЕШНИХ ЦЕПЕЙ ОПОВЕЩАТЕЛЕЙ ОС и ОЗ”

- прибор передаёт сообщения возникающие при ручном управлении прибором: ШС снят с охраны, ШС поставлен на охрану, пожарный ШС включен, пожарный ШС выключен, произведён ручной сброс тревог на приборе.

- прибор передаёт сообщения о наличии номинального электропитания прибора, пропадании сетевого напряжения питания, разряженное состояние аккумуляторной батареи.

- прибор передаёт свой внутренний архив событий для дистанционного просмотра.

- прибор принимает информацию для синхронизации внутреннего счёта времени и календаря с системой передачи данных.

- прибор принимает информацию для дистанционной постановки ШС на охрану, снятия ШС с охраны, включение/ выключение пожарного ШС, сброс тревог в приборе.

#### 11.9 Описание протокола обмена MODBUS по интерфейсу RS485

Прибор настроен на работу в формате 8N1 – 8 бит данных, без контроля паритета, 1 стоп бит.

Передача байт осуществляется на скоростях 2400, 4800, 9600, 19200.

При изготовлении, приборы настраиваются на работу со скоростью 9600 бит/с.

Установка скорости передачи осуществляется оператором с пульта прибора:

Кнопкой ВЫБОР: выбирается параметр настройки MODBUS или система СИРЕНЬ, каждым нажатием кнопки КОРР изменяется и сохраняется скорость передачи MODBUS 2400, MODBUS 4800, MODBUS 9600, MODBUS 19200 или переключается в систему связи СИРЕНЬ.

Кнопкой ВЫБОР выбирается параметр настройки - адрес связи в протоколе обмена MODBUS (младший разряд десятичного представления числа).

Кнопкой КОРР изменяется адрес связи единицы.

Кнопкой ВЫБОР выбирается параметр настройки - адрес связи в протоколе обмена MODBUS (старшая часть числа представления числа).

#### 11.10. 1 Формат кадра.

Передача информации осуществляется кадрами. Контроль окончания кадра осуществляется по интервалу молчания  $t_3$ , длиной не менее времени передачи 3 байт.

Формат кадра :

первый байт - адрес, второй байт- код функции, третий и далее байты- данные,

два байта — контрольная сумма.

Кадр должен передаваться как непрерывный поток байт.

В пожарных шлейфах кнопками “ШС” включите или выключите автоматику тушения.

Для этого необходимо нажать и отпустить кнопку АВТ. ОТКЛ., начинает прерывисто светиться индикатор АВТ.ОТКЛ.. Нажатием кнопки необходимого номера ШС отключается автоматика в данном ШС. Индикатор ШС прерывисто светится смешанными цветами красного с зелёным, индикатор АВТ. ОТКЛ., светится непрерывно жёлтым цветом.

Для включения автоматики необходимо нажать и отпустить кнопку АВТ. ОТКЛ., начинает прерывисто светиться индикатор АВТ. ОТКЛ.. Нажатием кнопки необходимого номера ШС включается автоматика в данном ШС. Индикатор ШС светится зелёным цветом, индикатор АВТ. ОТКЛ. не светится.

#### 11.6 Описание состояний и режимов работы прибора

11.6.1 После включения питания, в течение следующих 10-ти секунд, прибор не воспринимает никакие извещения, сохраняя все перечисленные выше признаки дежурного режима (что необходимо учитывать при проверках прибора и при имитации различных извещений).

11.6.2 В случае приема прибором из любого “пожарного” ШС извещения “Внимание” адресный оптический индикатор состояния данного ШС переключается в режим прерывистого свечения красным цветом, групповой индикатор ВНИМАНИЕ светится красным цветом, включается внутренний звуковой сигнал и замыкается цепь контактов группового реле ПЦН ”ВН”. На табло дисплея отображается сообщение в формате:

< ВНИМАНИЕ> <№ ШС> <текущее время>.

11.6.3 В случае приема прибором извещения “Пожар” адресный индикатор данного ШС переключается в режим свечения красным цветом, групповой оптический индикатор ПОЖАР непрерывно светится красным цветом, включается внутренний звуковой сигнал, замыкается цепь контактов адресного реле, а также во всех режимах программированного автоматического или ручного пуска замыкается цепь контактов группового реле “ПО” и на информационном табло дисплея отображается сообщение в формате:

< ПОЖАР туш> <№ ШС> <текущее время>.

11.6.4 При возникновении в ШС неисправности адресный индикатор данного ШС переключается в прерывистый режим свечения смешанными зеленым с красным цветами, групповой индикатор НЕИСПРАВНОСТЬ светится желтым цветом, включается непрерывный звуковой сигнал и размыкается цепь реле ПЦН “НЕ”.

При возникновении неисправности цепей внешних оповещателей групповой индикатор НЕИСПРАВНОСТЬ светится прерывисто желтым цветом, включается непрерывный звуковой сигнал и размыкается цепь реле ПЦН “НЕ”.

При пропадании напряжения питания 220В и напряжения питания 12В групповой индикатор НЕИСПРАВНОСТЬ светится прерывисто желтым цветом, размыкается цепь реле ПЦН “НЕ”

При открывании дверцы прибора групповой индикатор НЕИСПРАВНОСТЬ светится желтым цветом прерывисто с большой скважностью, размыкается цепь реле ПЦН “НЕ”.

**Примечание:** Указанная цепь реле ПЦН “НЕ” размыкается также и в случае полного отключения питания прибора.

11.6.5 В случае приема прибором извещения “Проникновение” из любого “охранного” ШС адресный оптический индикатор этого шлейфа включается в режим свечения красным цветом, групповой оптический индикатор ПРОНИКНОВЕНИЕ включается в непрерывном режиме свечения красным цветом, при этом также включается внутренний звуковой сигнал и размыкается цепь контактов реле ПЦН, смотри описание в п. 10.2.

### 11.7 Действия оператора

11.7.1 Для перевода прибора в дежурный режим из режима приема и отображения извещений “Внимание”, “Пожар” и “Неисправность” необходимо нажать и отпустить кнопку ОТБОЙ.

11.7.2 Взятие под охрану или снятие с охраны ШС осуществляется нажатием соответствующей кнопки ШС.

При взятии под охрану после нажатия кнопки “ШС”, прибор переходит в *дежурный режим «Охрана»* через 30-ти секундную паузу. Тридцати секундную паузу прибор индицирует прерывистым свечением индикатора ШС зеленым цветом.

При снятии с охраны после нажатия кнопки “ШС” индикатор ШС гаснет, а так же производится размыкание контактов реле РТ на время не менее 4 секунды для трансляции сигнала тревоги на ПЦН.

11.7.3 Перевод прибора в дежурный режим из состояния приема и отображения извещений “Внимание” или “Пожар” осуществляется нажатием кнопки ОТБОЙ. Прибор переходит в дежурный режим с выдержкой паузы, во время которой обесточиваются на время 2 секунды все ШС, работающие с пожарными извещателями.

11.7.4 Перевод прибора в дежурный режим из режима приема и отображения извещения “ПРОНИКНОВЕНИЕ” осуществляется снятием с охраны ШС, из которого поступило данное извещение, нажатием кнопки этого ШС.

11.7.8 Доступ к просмотру событий, зафиксированных прибором в его энергонезависимой памяти (электронный журнал событий), возможен только после предварительного перевода указателя памяти событий в начало просмотра, который осуществляется в обратном хронологическом порядке возникновения событий и записи их в регистр памяти прибора.

Для просмотра содержания электронного журнала событий нажмите и отпустите кнопку СЧ, после чего нажмите и отпустите кнопку ПАМЯТЬ - на дисплее прибора отображается информация о последнем событии в формате: <событие> <номер ШС> <номер записи>. Кнопкой ВЫБОР переключается <ВРЕМЯ> <дата> <вид события>. В режиме просмотра содержания памяти нажатием кнопки ВЫБОР на индикатор ВРЕМЯ выводится число и месяц про-

сматриваемого события. Каждое следующее нажатие кнопки ПАМЯТЬ выводит на дисплей информацию об очередном предшествовавшем событии.

11.7.9 Список событий, которые хранятся в памяти прибора, и формат их отображения на дисплее при просмотре содержания журнала событий:

1) включение прибора или нажатие кнопки ОТБОЙ - на поле дисплея ВРЕМЯ отображается время возникновения данного события и сообщение ОТБОЙ;

2) событие: “Пожар” - на индикаторе ВРЕМЯ отображается время события, сообщение “ПОЖАР” или “ПОЖтуш” и номер ШС;

4) событие: ”Внимание” - на поле дисплея ВРЕМЯ отображается время события, вид - ВНИМАНИЕ и номер ШС;

5) событие: “Автоматика отключена” в данном ШС, ШС снят с дежурства или поставлен на дежурство - на индикаторе ВРЕМЯ отображается время данного события, сообщение “ВЫКЛ ШС” или “ВКЛ ШС” и номер ШС;

6) событие: “Поставлен под охрану”, “Снят с охраны” - на поле дисплея ВРЕМЯ отображается время события, сообщение “ВзяТохР” или “СняТохР” и номер ШС;

7) событие: “Неисправность” в данном ШС - на индикаторе ВРЕМЯ зафиксировано время события, сообщение “НЕИСПРАВНОСТЬ” и номер ШС;

8) событие: “Коррекция времени или календаря” - на индикаторе ВРЕМЯ зафиксировано скорректированное время или дата с сообщением на индикаторе ДАТА.

Нажатие дважды кнопки СЧ выключает индикацию просмотра содержания журнала событий.

11.7.10 Для просмотра счетчика событий нажмите кнопку СЧ в момент удержания кнопки, на индикаторе ВРЕМЯ отображается содержимое счетчика, который осуществляет непрерывный счет событий по кругу от 000 до 254. Отображается на экране в виде трёх разрядного числа.

Отпускание кнопки СЧ приводит к выводу на индикатор текущего времени.

### 11.7.11 Корректировка даты и времени

Выбор значения для корректировки осуществляется нажатием кнопки ВЫБОР, а корректировка - кнопкой КОРР.

Последовательность предлагаемых опций в меню для установки времени и даты с каждым нажатием кнопки ВЫБОР следующая: минуты, часы, год, месяц, число.

11.8 Удалённый обмен осуществляется по двухпроводному кабелю через интерфейс RS485.

Перечень дистанционных функций с системой передачи данных СИРЕНЬ: