

«СПЕЦИНФОРМАТИКА-СИ»

**ПРИБОР ПРИЕМНО-КОНТРОЛЬНЫЙ
ОХРАННО-ПОЖАРНЫЙ ВЗРЫВОЗАЩИЩЕННЫЙ
«Корунд-СИ»
(“КОРУНД 20-СИ”)**

**РУКОВОДСТВО ПО ЭКСПЛУАТАЦИИ
КЛЯР.425513.010 РЭ**

EAC



**МОСКВА
2023**

Оглавление	
1 Назначение.....	4
2 Технические данные и характеристики.....	6
3 Комплектность.....	8
4 Устройство и работа прибора.....	9
5 Обеспечение искробезопасности изделия.....	9
6 Обеспечение искробезопасности при эксплуатации.....	10
7 Обеспечение искробезопасности при монтаже.....	10
8 Обеспечение искробезопасности при ремонте.....	12
9 Указания безопасности.....	12
10 Подготовка прибора к работе.....	12
11 Порядок работы.....	13
12 Маркировка и пломбирование.....	19
13 Утилизация.....	19
14 Свидетельство о приёмке.....	19
15 Гарантийные обязательства.....	20
16 Транспортирование и хранение.....	20
17 Сведения о рекламациях.....	20
18 Сведения о сертификации.....	21
Приложение А Схемы подключения приборов.....	22
Приложение Б Типовые схемы включения пожарных извещателей в ШС прибора.....	25
Приложение В Вариант включения извещателя “ПИРОН-1”.....	28
Приложение Г.....	29
Типовые схемы подключения внешних оповещателей.....	29
Приложение Д Установочные размеры прибора (вид сзади).....	30

Приложение Д Установочные размеры прибора (вид сзади)

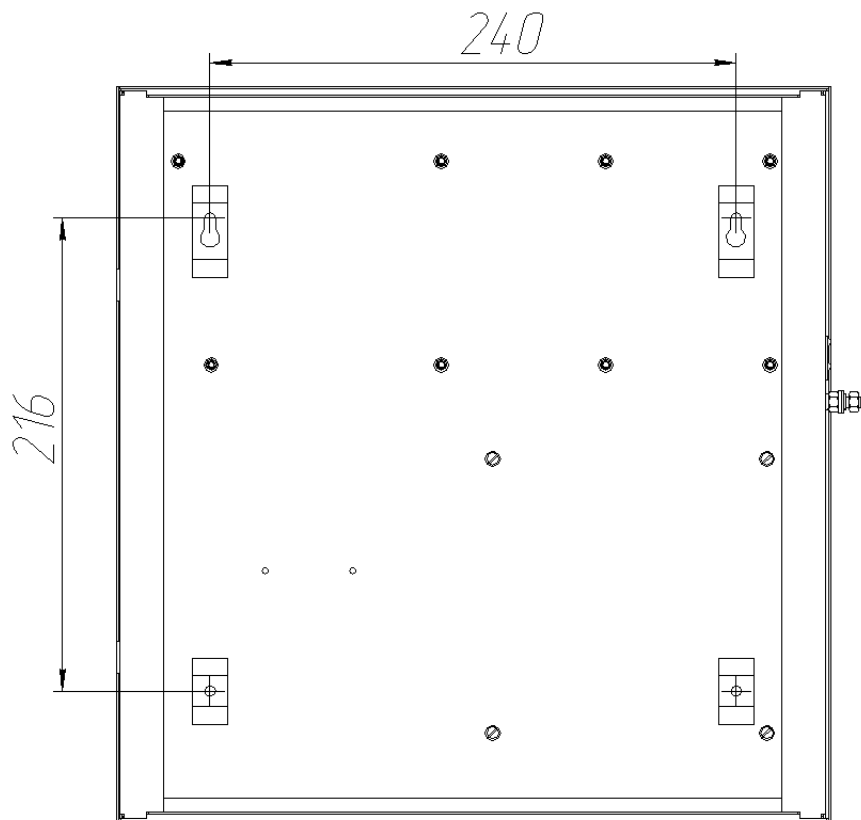


Рисунок Д.1

Настоящее руководство по эксплуатации (далее по тексту - РЭ) распространяется на прибор приемно-контрольный охранно-пожарный взрывозащищенный «Корунд-СИ» («КОРУНД 20-СИ») с видом взрывозащиты «Искробезопасная электрическая цепь «i» (далее по тексту - прибор), предназначенный для организации систем пожарной и охранной сигнализации на взрывоопасных объектах и содержит необходимые сведения для ознакомления с устройством прибора и особенностями его подготовки к работе, монтажа на объекте, эксплуатации и технического обслуживания, а также сведения о гарантийных обязательствах изготовителя., ремонте и утилизации прибора .

Прибор выпускается в 3 конструктивных исполнениях (модификациях), отличающихся информационной емкостью:

- «КОРУНД 20-СИ» - с информационной емкостью 20 искробезопасных ШС;
- «КОРУНД 20-СИ» исп.02 – с информационной емкостью 15 искробезопасных ШС;
- «КОРУНД 20-СИ» исп.01 – с информационной емкостью 10 искробезопасных ШС;

Прибор соответствует требованиям ГОСТ 31610.0 (МЭК 60079-0) и ГОСТ 31610.11 (МЭК 60079-11), имеет маркировку взрывозащиты

[Ex ia Ga] IС / [Ex ia Da] IIВ и относится к связанному электрооборудованию с особовзрывобезопасным уровнем взрывозащиты «ia» (по ГОСТ 31610.11).

Прибор должен устанавливаться вне взрывоопасных зон (помещений) и быть связан искробезопасными цепями с электротехническими устройствами (пожарными или охранными извещателями), установленными во взрывоопасных зонах.

В настоящем РЭ приняты следующие сокращения:

- ШС - шлейф сигнализации;
- ИП - извещатель пожарный;
- ИО - извещатель охранный;
- ВЭ - выносной элемент ШС прибора;
- ПУЭ - Правила устройства электроустановок;
- ПЦН - пульт централизованного наблюдения;
- БИС - блок искрозащиты на стабилизаторах;
- АСПТ и ДУ - автоматические установки и системы пожаротушения, дымоудаления или иное противопожарное оборудование зданий и сооружений ;
- ППУ- прибор пожарный управления пуском АСПТ и ДУ, систем оповещения и управления эвакуацией людей при пожаре или других автоматических систем противопожарной защиты объектов.

1 Назначение

1.1 Прибор предназначен для приема и отображения извещений от пожарных и охранных извещателей, установленных во взрывопожароопасных помещениях категорий А и Б по СП12.13130 и взрывоопасных зонах (по ПУЭ и ГОСТ 31610.10), трансляции тревожных извещений на ПЦН, выдачи стартового импульса на приборы управления пуском систем пожаротушения, дымоудаления, оповещения и управления эвакуацией людей при пожаре в зданиях и сооружениях.

1.2 Прибор обеспечивает:

- прием извещений из шлейфов сигнализации;
- электропитание токопотребляющих пожарных и охранных извещателей в каждом ШС, непосредственно по ШС, током до 1 мА;
- контроль исправности каждого ШС на обрыв и короткое замыкание;
- световую индикацию состояния всех ШС с помощью индивидуальных (адресных) оптических индикаторов;
- адресную и групповую оптическую и звуковую сигнализацию извещений: “Внимание” (при срабатывании одного ИП), “Пожар” (при срабатывании 2-х ИП или одного ИП), “Проникновение” (при срабатывании ИО), “Неисправность” (при возникновении неисправности: в шлейфах сигнализации, в линиях связи с выносными оповещателями, при пропадании напряжения питания 220В или 12В, при открывании дверки прибора).

“Автоматика отключена” (при ручном отключении выхода для автоматического запуска АСПТ и ДУ)

- запись и хранение в энергонезависимой памяти не менее 1024 извещений и событий, связанных с изменением (коррекцией) оператором режимов работы прибора, с указанием времени их поступления;
- управление выносными оповещателями (звуковым и/или световым) путём подачи на их входы электропитания;
- контроль исправности внешних цепей оповещателей звукового и светового;

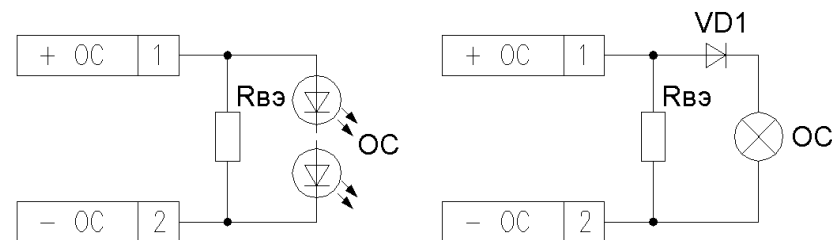
- трансляцию извещения «Неисправность» размыканием цепи “НЕ” ПЦН при возникновении неисправности в любом ШС, при неисправности внешних цепей оповещателей, звукового и светового, при открывании дверки прибора и отсутствии электропитания питания прибора 220 В или 12 В;

- трансляцию на ПЦН общего извещения “Внимание” замыканием цепи “ВН”;

- трансляцию на ПЦН общего извещения «Пожар» замыканием цепи “ПО”

- формирование индивидуального адресного стартового импульса управления пуском АСПТ и ДУ замыканием цепи контактов реле РТ(1...20), соответствующих индивидуальному номеру ШС из которого принято извещение “Пожар”.

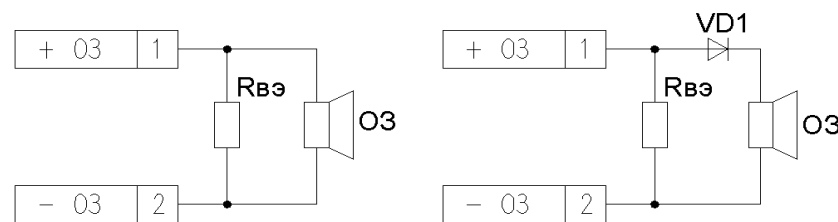
Приложение Г Типовые схемы подключения внешних оповещателей



а) полярный оповещатель

б) неполярный оповещатель

Рисунок Г.1 Схема подключения светового оповещателя
Rвэ – С1-4-0,25-1,2 кОм±5%
VD1- диод 1N5400



а) полярный оповещатель

б) неполярный оповещатель

Рисунок Г.2 Схема подключения звукового оповещателя
Rвэ – С1-4-0,25-1,2 кОм±5%
VD1- диод 1N5400

Приложение В Вариант включения извещателя "ПИРОН-1"

Рекомендуемый вариант включения опто-электронного извещателя "ПИРОН-1" (с контролем несанкционированного вскрытия извещателя отдельным антисаботажным ШС)

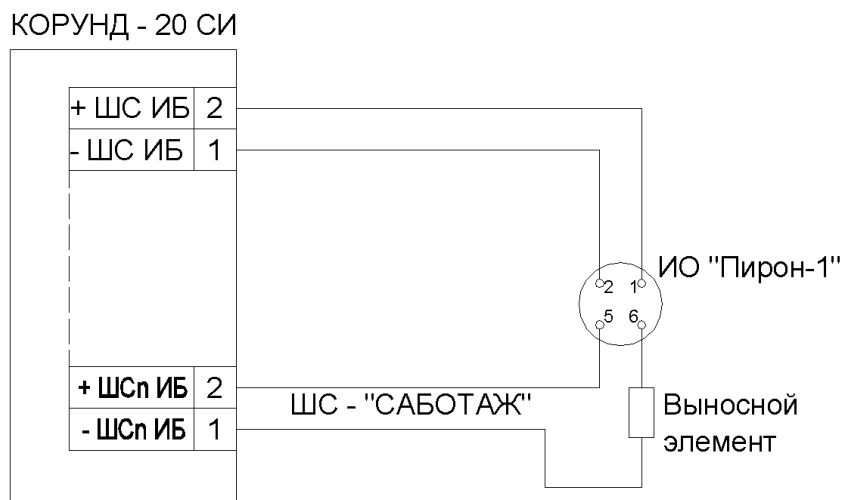


Рисунок В.1

- трансляцию извещения "Проникновение" на ПЦН размыканием цепи реле РТ(1...20) ШС с наименьшим номером из группы ШС, запрограммированных как охранные;

- контроль и индикацию напряжения 220 В;

- контроль и индикацию напряжения 12 В, состояния встроенной аккумуляторной батареи резервного электропитания, а также ее заряд в процессе эксплуатации;

- отображение текущего времени на встроенном ЖК - дисплее;

Так же прибор обеспечивает управление функционированием, используя внутренние органы управления:

1) Квитирование пожарной тревоги (сброс). Кнопкой ОТБОЙ осуществляется перевод прибора в дежурный режим работы из тревоги.

2) Постановка на охрану / снятие с охраны, относится только к охранным шлейфам, которая осуществляется индивидуальными адресными кнопками.

3) Оперативный просмотр, хранящихся в энергонезависимой памяти событий, в прямом и в обратном хронологическом порядке, который осуществляется нажатиями кнопки ПАМЯТЬ и кнопки КОРР;

4) Запуск теста индикации;

5) Настройка прибора в меню, с энергонезависимым, долговременным хранением режима функционирования

- назначение каждого ШС на режим функционирования с пожарными или охранными извещателями;

- для пожарных ШС задание алгоритма приёма извещения по первому срабатыванию ИП или при повторном срабатывании ИП, наличия или отсутствия задержки включения реле РТ(1...20);

- для охранных ШС задание наличия или отсутствия задержки включения внешнего звукового оповещателя;

1.3 В шлейфы сигнализации прибора, проложенные во взрывоопасных помещениях (зонах), допускается включать только взрывозащищенные пожарные и охранные извещатели:

-тепловые максимальные пожарные извещатели ИП103-4/1-А2 ИБ "МАК-1" ИБ исп. 01 и "МАК-1" ИБ исп. 011. Количество извещателей. в каждом ШС - не более 40 штук;

-дифференциально-максимальный тепловой пожарный извещатель ИП101-18-А2R ИБ исп. 01 "МАК-ДМ" ИБ исп. 01. Количество извещателей. в каждом ШС - не более 10 штук;

-дымовой пожарный извещатель ИП 212-18 ИБ "ИД-2" ИБ и комбинированные дымо-тепловые пожарные извещатели "ИДТ-2" ИБ всех исполнений. Количество извещателей. в каждом ШС - не более 6 штук;

-пожарный извещатель пламени ИП329-СИ-1 "УФИС" ИБ. Количество извещателей. в каждом ШС - не более 6 штук;

- охранные оптоэлектронные извещатели ИО409-35 , ИО309-15, ИО209-28 “Пирон-1” (А, Б). Количество извещателей. в каждом ШС - не более 1 штуки;

Рекомендуется устанавливать охранный оптоэлектронный извещатель “Пирон-1” в конце ШС вместо выносного элемента R вэ. Установить в извещателе перемычку на его штыревой линейке в положение “РАЗРЫВ”; ток дежурного режима в ШС от 2,1 мА до 2,5 мА.

1.4 Допускается также применение других взрывозащищенных пожарных или охранных извещателей с видом взрывозащиты “Искробезопасная электрическая цепь”, соответствующих требованиям ПУЭ, ГОСТ 31610.11 и имеющих Сертификат соответствия требованиям нормативных документов на электрооборудование для взрывоопасных зон. Однако такие извещатели должны иметь собственные электрические параметры (U_i , I_i , C_i , L_i), не нарушающие условия искробезопасности ШС прибора (см. п. 7.4 настоящего РЭ).

1.5 Рекомендуемые варианты схем включения в ШС прибора различных типов пожарных и охранных извещателей приведены в Приложениях А, Б и В.

2 Технические данные и характеристики

2.1 Габаритные размеры прибора, не более: 340 x 340 x 100 мм.

2.2 Масса прибора, не более 9 кг.

2.3 Электропитание прибора осуществляется:

- от сети переменного тока напряжением (220 +22-33) В частотой 50 Гц;
- от внешнего источника бесперебойного питания постоянного тока напряжением от 10,8 В до 15В;
- от аккумуляторной батареи с номинальным напряжением 12 В и размещаемой в отсеке корпуса прибора, для исполнения на 10 ШС, 7 А*час;
- для исполнений на 20 ШС и 15 ШС резервирование от внешнего источника бесперебойного питания постоянного тока напряжением от 10,8В до 15В;

Потребляемая мощность в дежурном режиме от сети - не более 20 ВА.

Потребляемый ток в дежурном режиме от встроенной аккумуляторной батареи или от источника постоянного тока, не более 0,49 А (для исполнения на 10 ШС – не более 0,25А).

2.4 Значения электрических параметров каждого ШС прибора, обеспечивающие выполнение требований искробезопасности:

- максимальная мощность , не более, $P_o = 0,17$ Вт;
- ток короткого замыкания ШС не более, $I_o = 40$ мА;
- напряжение холостого хода не более, $U_o = 18,9$ В;
- полная индуктивность шлейфа, не более, $L_o = 2$ мГн;
- полная ёмкость шлейфа, не более, $C_o = 0,1$ мкФ.

2.5 Номинальные значения электрических параметров ШС прибора:

- напряжение холостого хода, не более 14 В;
- ток короткого замыкания, не более 14 мА;
- номинальное напряжение в ШС (11 ±2)В;

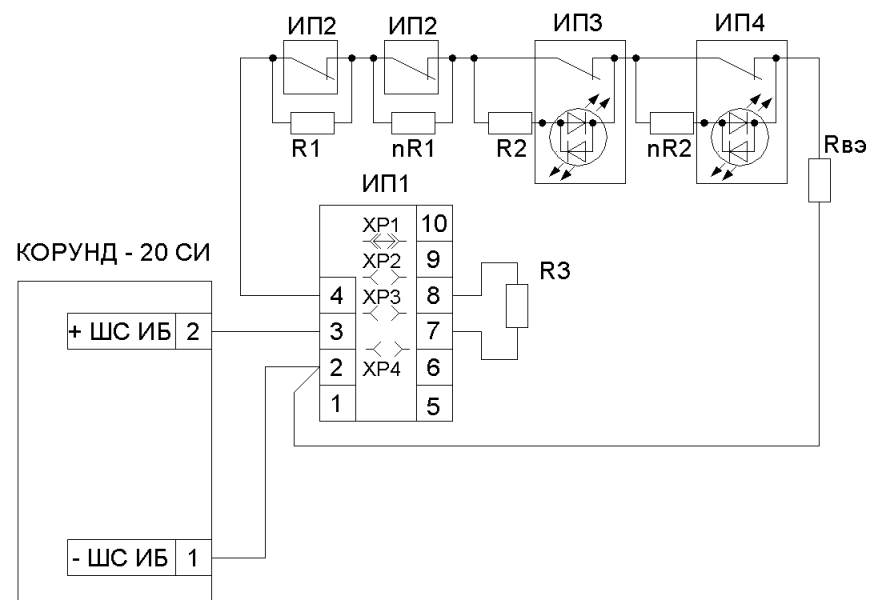


Рисунок Б.5

Включение извещателей “МАК-1” исп.01 ИБ(ИП2, ИП3) и “МАК-1” исп.011 (ИП3, ИП4) (с размыкающими контактами) и ручного извещателя ИПР513-2 “АГАТ” ИБ (ИП1) (контакт на размыкание, перемычки ХР2,ХР3,ХР4-сняты, ХР1- надета).

Значение резисторов для формирования извещения **“ВНИМАНИЕ”** от срабатывания **одного** и извещения **“ПОЖАР”** от срабатывания **двух** извещателей:

R_1, nR_1 -C2-33-0,25-3,3 кОм±5%; %; R_2, nR_2 -C2-33-0,25-1,2 кОм±5%; R_3 -C2-33-0,25-6,2 кОм±5%;

КОРУНД - 20 СИ

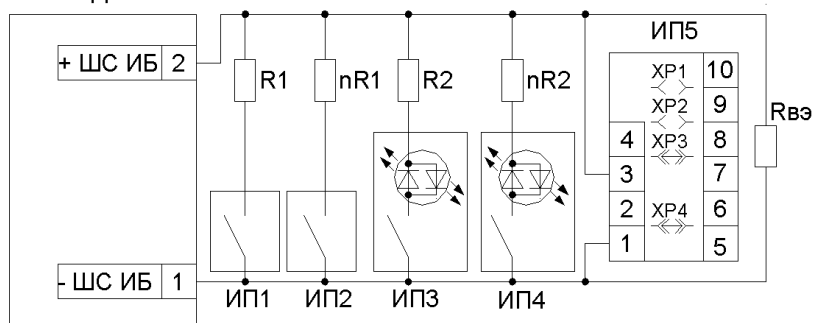


Рисунок Б.3

Включение извещателей “МАК-1” исп.01 ИБ(ИП1,ИП2) и “МАК-1” исп.011(ИП3,ИП4) (с замыкающими контактами) и ручного извещателя ИПР513-2 “АГАТ” ИБ(ИП5) (индикация нормы осуществляется при установленной перемычке ХР3). Значение резисторов для формирования извещения “ПОЖАР” от срабатывания **одного** извещателя:

$R1, nR1-C2-33-0,25-1,8 \text{ кОм} \pm 5\%$; $R2, nR2-C2-33-0,25-1,2 \text{ кОм} \pm 5\%$

Значение резисторов для формирования извещения “ВНИМАНИЕ” от срабатывания **одного** и извещения “ПОЖАР” от срабатывания **двух** извещателей: $R1, nR1-C2-33-0,25-3,9 \text{ кОм} \pm 5\%$; $R2, nR2-C2-33-0,25-3,3 \text{ кОм} \pm 5\%$;

КОРУНД - 20 СИ

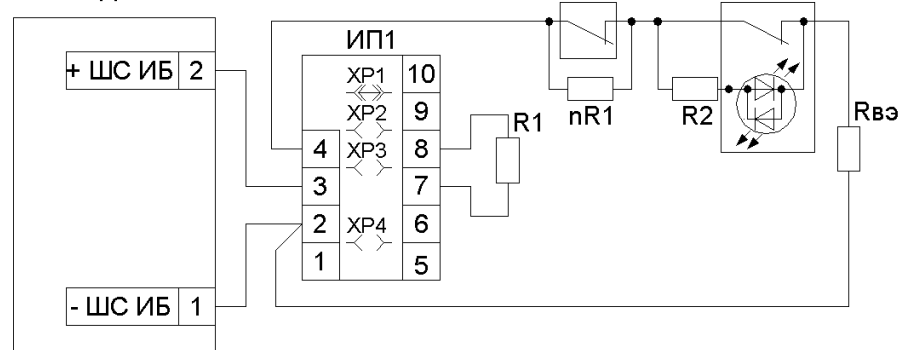


Рисунок Б.4

Включение извещателей “МАК-1” исп.01 ИБ (ИП2)и “МАК-1” исп.011 (ИП3)(с размыкающими контактами) и ручного извещателя ИПР513-2 “АГАТ” ИБ (ИП1) (размыкающий контакт: -установить перемычкуХР1, убрать перемычки ХР2,ХР3,ХР4)

Значение резисторов для формирования извещения “ПОЖАР” от срабатывания **одного** извещателя: $R1, nR1-C2-33-0,25-6,2 \text{ кОм} \pm 5\%$;
 $R2, -C2-33-0,25-3,9 \text{ кОм} \pm 5\%$

- активное сопротивление проводов ШС, не более 220 Ом;
- сопротивление утечки проводов для пожарного ШС, не менее 50 кОм;
- сопротивление утечки проводов для охранного ШС, не менее 20кОм;
- обесточивание ШС при выполнении операции ОТБОЙ на время, секунды $2 \pm 20\%$.

2.6 Электрические параметры сигналов, коммутируемых цепями реле РТ(1...20):

- напряжение/ток , не более 220 В/1,0 А;
- род тока: переменный.
- напряжение/ток , не более 30 В/1,0 А;
- род тока: постоянный.

Электрические параметры сигналов, коммутируемых цепями реле

«ПО», «ВН» и «НЕ»:

- напряжение/ток , не более 130 В/0,1 А;
- род тока: постоянный / переменный.

Электрические параметры управляемых сигналов ,обеспечивающие в цепях «ОЗ» и «ОС» :

- суммарный ток по обоим цепям, не более 200 мА,
- напряжение в диапазоне от 10,8 до 15 В;
- род тока: постоянный.

2.7 Степень защиты оболочки прибора по ГОСТ 14254 - IP40.

2.8 Прибор устойчив к воздействию температуры окружающего воздуха от минус 10 до плюс 50 °С и относительной влажности не более 93% при температуре плюс 40°С.

2.9 Прибор устойчив к воздействиям синусоидальной вибрации в диапазоне частот от 10 до 55 Гц при амплитуде смещения не более 0,15 мм.

2.10 При полностью заряженной встроенной аккумуляторной батарее прибор исполнения 01 сохраняет работоспособность при отсутствии напряжения в сети переменного тока 220 В в течение 27 ч.

2.11 Заряд встроенной аккумуляторной батареи прибор осуществляет током не более 0,2 А. Максимальное напряжение при холостом ходе на клеммах “АКБ” - не более 13,8 В.

2.12 Размеры аккумуляторного отсека, мм, не менее 155x70x105;

2.13 Отсутствие аккумуляторной батареи прибор индицирует отсутствием свечения индикатора «АКБ». Разряженное состояние аккумуляторной батареи прибор индицирует прерывистым свечением индикатора «АКБ». Заряженное состояние аккумуляторной батареи прибор индицирует непрерывным свечением индикатора «АКБ».

2.14 Информационная емкость прибора - 20, 15 или 10 искробезопасных ШС.

2.15 Прибор обеспечивает возможность программирования всех ШС в режимы функционирования с пожарными или охранными извещателями.

2.16 При функционировании ШС с пожарными извещателями прибор принимает следующие извещения: “Норма”, “Внимание”, “Пожар” и осуществляет непрерывный контроль исправности ШС.

2.17 При функционировании ШС с охранными извещателями прибор принимает только 2 извещения - “Норма” и “Проникновение”.

2.18 Минимальная длительность принимаемого извещения не более 1 секунды.

При длительности извещения не более 0,25 секунды прибор сохраняет текущий режим работы.

2.19 Прибор обеспечивает 3 варианта передачи сообщений на удалённый терминал по двухпроводному кабелю через интерфейс RS485:

1) прием команд и выдачу извещений по интерфейсу RS-485 на сетевой контроллер системы передачи данных «СИРЕНЬ» на удаление до трёх километров;

2) приём команд и выдачу извещений по интерфейсу RS-485 с протоколом обмена MODBUS RTU, скорость обмена от 1200 до 115200;

2.20 Прибор рассчитан на непрерывную работу

2.21 Надежность прибора в условиях эксплуатации характеризуется следующими показателями:

- средняя наработка на отказ для ШС, не менее 30000 часов;
- среднее время восстановления, не более двух часов.
- срок службы, не менее 10 лет.

3 Комплектность

3.1 Комплект поставки

Комплект поставки приборов указан в следующей таблице 1

Таблица №1

Наименование	Обозначение	Кол-во по Исполнению		
		-	-02	-01
Прибор «КОРУНД20-СИ». В том числе:	КЛЯР.425513.010	1	1	1
Ключ механического замка	-	2	2	2
Выносной элемент ШС: Резистор С1-4-0,25-6,2 кОм±5%	АПШК.434110.001 ТУ	20	15	10
Выносной элемент оповещателей: Резистор С1-4-0,25-1,2 кОм±5%	АПШК.434110.001 ТУ	2	2	2
Дополнительный элемент: Диод 1N5400	-	2	2	2
Соединитель	КЛЯР.685621.001	1	1	1
Соединитель	КЛЯР.685621.001-1	1	1	1
Вилка кабельная	2EDGK-5.08-03-14	2	2	2
Устройство сопряжения «УС-СИ»	КЛЯР.425641.007	1 (По заказу)		
Руководство по эксплуатации	КЛЯР.425513.010 РЭ	1	1	1

Приложение Б Типовые схемы включения пожарных извещателей в ШС прибора

(Выносной элемент Rвэ – 6,2 кОм ±5% необходимо монтировать в последнем извещателе)

КОРУНД - 20 СИ

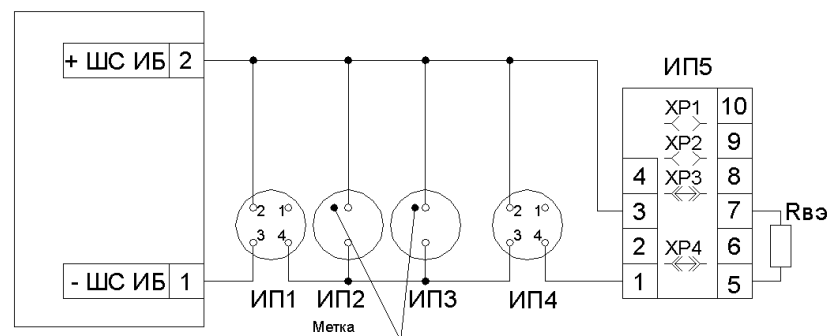


Рисунок Б.1

Включение извещателей “ИД-2” ИБ, “ИДТ-2” ИБ, “УФИС” ИБ, “МАК-ДМ” ИБ) и ручного извещателя ИПР513-2 “АГАТ” ИБ (индикация нормы осуществляется при установленной перемычке ХР3) для формирования извещения “ПОЖАР”

КОРУНД - 20 СИ

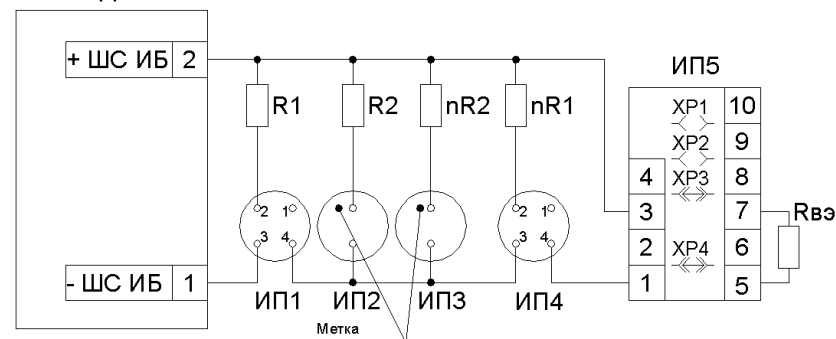


Рисунок Б.2

Включение извещателей “ИД-2” ИБ, “ИДТ-2” ИБ, “УФИС” ИБ (ИП1, ИП4), “МАК-ДМ” ИБ (ИП2, ИП3) для формирования извещения “ВНИМАНИЕ” от срабатывания одного и извещения “ПОЖАР” от срабатывания двух извещателей и ручного извещателя ИПР513-2 “АГАТ” ИБ (ИП5).

Значение резисторов: R1, nR1-C2-33-0,25-1,2 кОм±5% для извещателей “ИД-2” ИБ, “ИДТ-2” ИБ, “УФИС” ИБ, ИПР513-2 “АГАТ” ИБ;

R2, nR2-C2-33-0,25-430 Ом±5% для извещателей

“МАК-ДМ” ИБ .

4 Устройство и работа прибора

4.1 Прибор состоит из релейного модуля, модуля пульта и группы измерительных модулей (ИМ), содержащих барьеры искробезопасности на стабилизаторах (БИС), которые обеспечивают выполнение требований искробезопасности соответствующего ШС.

4.3 Измерительные модули размещаются под лицевой панелью и закрепляются винтами к внутренней стенке корпуса.

4.4 Измерительные модули закрыты металлическим корпусом, обеспечивающим защиту блоков искрозащиты на стабилизаторах от внешних воздействий и повреждений.

4.5 Электрическое соединение измерительных модулей с модулем обработки сигналов осуществляется жгутами с разъемами. Корпус модуля и входные электрические цепи имеют надежное соединение с болтом заземления прибора.

4.6 Корпус прибора обеспечивает расположение вводов с противоположных сторон корпуса для искробезопасных цепей в нижней части корпуса, и искробезопасных цепей в верхней части корпуса. Вводы искробезопасных цепей закрываются крышкой, с табличкой ИСКРОБЕЗОПАСНЫЕ ЦЕПИ-ШЛЕЙФЫ [Ex ia Ga] ПС / [Ex ia Da] ШВ.

Крышка пломбируется потребителем.

4.7 Прибор является искробезопасным источником питания для ШС, содержащим функцию измерения тока в ШС. Напряжение питания от вторичного источника питания прибора поступает через блоки БИС на клеммы для подключения искробезопасных ШС. В конце каждого ШС включается резистивный выносной элемент Rвэ, по которому протекает ток дежурного режима.

При срабатывании извещателей в ШС прибора изменяется в соответствующих пределах в данном ШС ток, следствием чего является изменение падения напряжения на прецизионном измерительном резисторе модуля. Измерение падения напряжения на указанном резисторе от протекающего в ШС тока осуществляется с помощью АЦП, для его дальнейшей обработки по специальному алгоритму в модуле обработки сигналов и управления элементами индикации прибора, описанными выше.

4.8 Каждый БИС построен на стабилизаторах и ограничивающих ток резисторах, защищенных плавкими быстродействующими предохранителями. Указанные БИС обеспечивают гальваническое разделение с помощью трансформатора.

5 Обеспечение искробезопасности изделия

5.1 Искробезопасность ШС прибора обеспечивается гальванической развязкой искробезопасных ШС от цепей сети 220 В и других искробезопасных цепей прибора, а также ограничением тока и напряжения в ШС до безопасных значений встроенными БИС при работе прибора в номинальном режиме и при возникновении аварийных ситуаций. Искробезопасные цепи – ШС в приборе не заземляются.

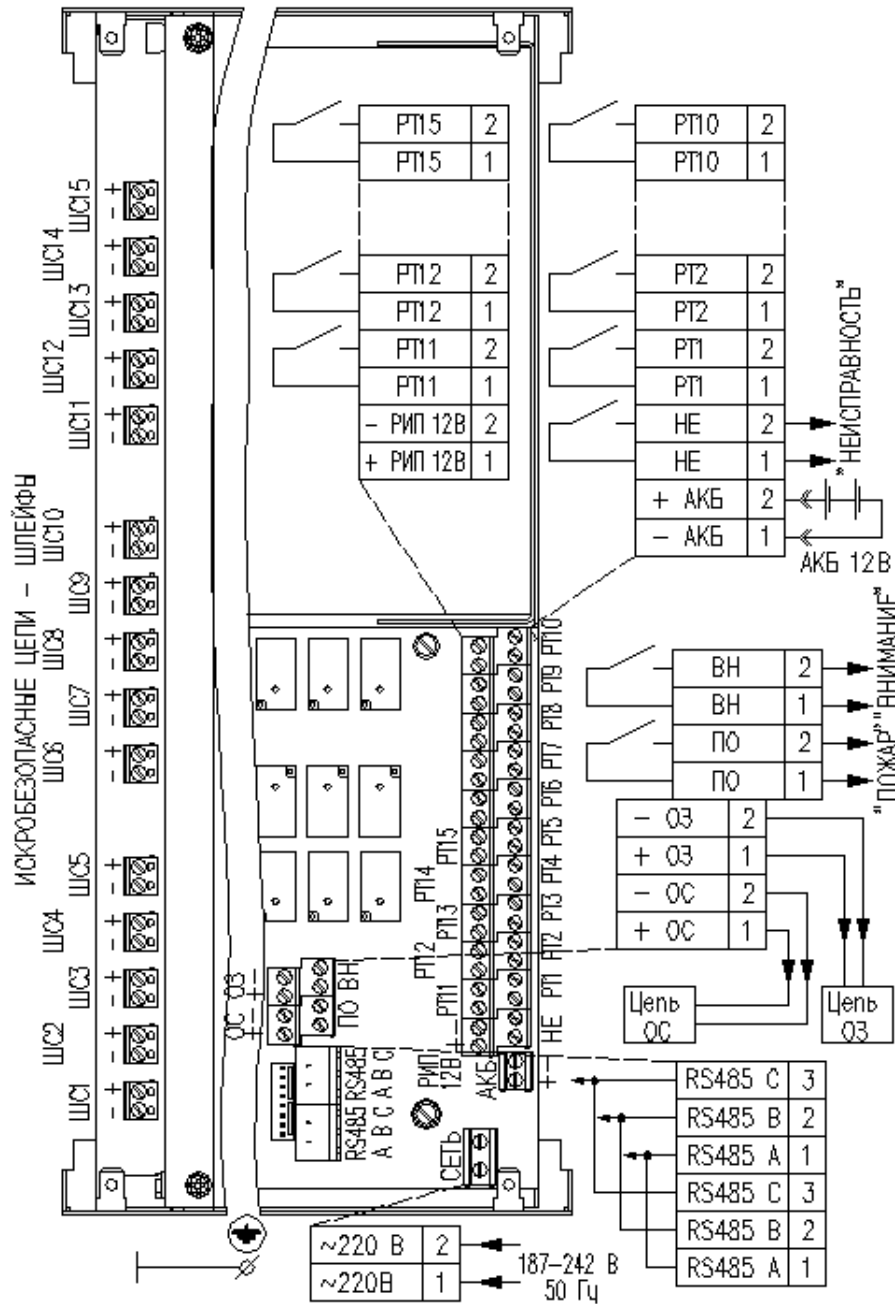


Рисунок А.3 Схема подключения прибора Корунд-20 СИ исп.-02 (15 ШС)

При всех видах неисправностей, которые могут возникнуть в приборе, в каждом искробезопасном ШС напряжение холостого хода на его клеммах не превысит значения 18,9 В, а ток короткого замыкания не превысит значения 40 мА.

5.2 Трансформатор гальванической развязки БИС удовлетворяет требованиям ГОСТ 31610.11 (МЭК 60079-11), предъявляемым к разделительным трансформаторам преобразователей и кроме того, питается от искробезопасного источника переменного напряжения с амплитудой напряжения не более 8,2 В.

5.3 На корпусе прибора установлен болт защитного заземления и знак заземления.

5.4 Клеммные соединители «Искробезопасные электрические цепи-шлейфы» после монтажа искробезопасных шлейфов сигнализации закрываются защитной крышкой, которая пломбируется монтажной организацией.

6 Обеспечение искробезопасности при эксплуатации

6.1 Эксплуатация прибора разрешается при закрытых и опломбированных крышках, закрывающих искробезопасные цепи.

6.2 При периодическом контроле напряжений холостого хода и токов короткого замыкания выходов искробезопасных цепей необходимо отключить все ШС от прибора.

6.3 Запрещается:

- 1) подключать пожарные или охранные извещатели и другие электротехнические устройства общего назначения к ШС с извещателями, установленными во взрывоопасных зонах, а также к другим ШС данного ИМ прибора, если один или несколько ШС этого ИМ находятся во взрывоопасной зоне;
- 2) эксплуатировать неисправный прибор;
- 3) эксплуатировать прибор с поврежденным или неисправным ШС;
- 4) эксплуатировать прибор без защитного заземления.

7 Обеспечение искробезопасности при монтаже

7.1 Согласно маркировке взрывозащиты, прибор должен устанавливаться только вне взрывоопасных зон (помещений).

7.2 Монтаж искробезопасных ШС от прибора до их ввода в взрывопожароопасные помещения допускается осуществлять как отдельными изолированными двухпроводными кабелями, так и многожильным кабелем, однако при этом указанные кабели должны быть смонтированы таким образом, чтобы на их искробезопасность не могли оказать отрицательное воздействие электрические или магнитные поля от близлежащих кабелей и проводов распределительной или осветительной электросети.

7.3 Расположенные ближе 0,5 м от ШС прибора кабели осветительной или распределительной электросетей должны быть бронированными, заключенными

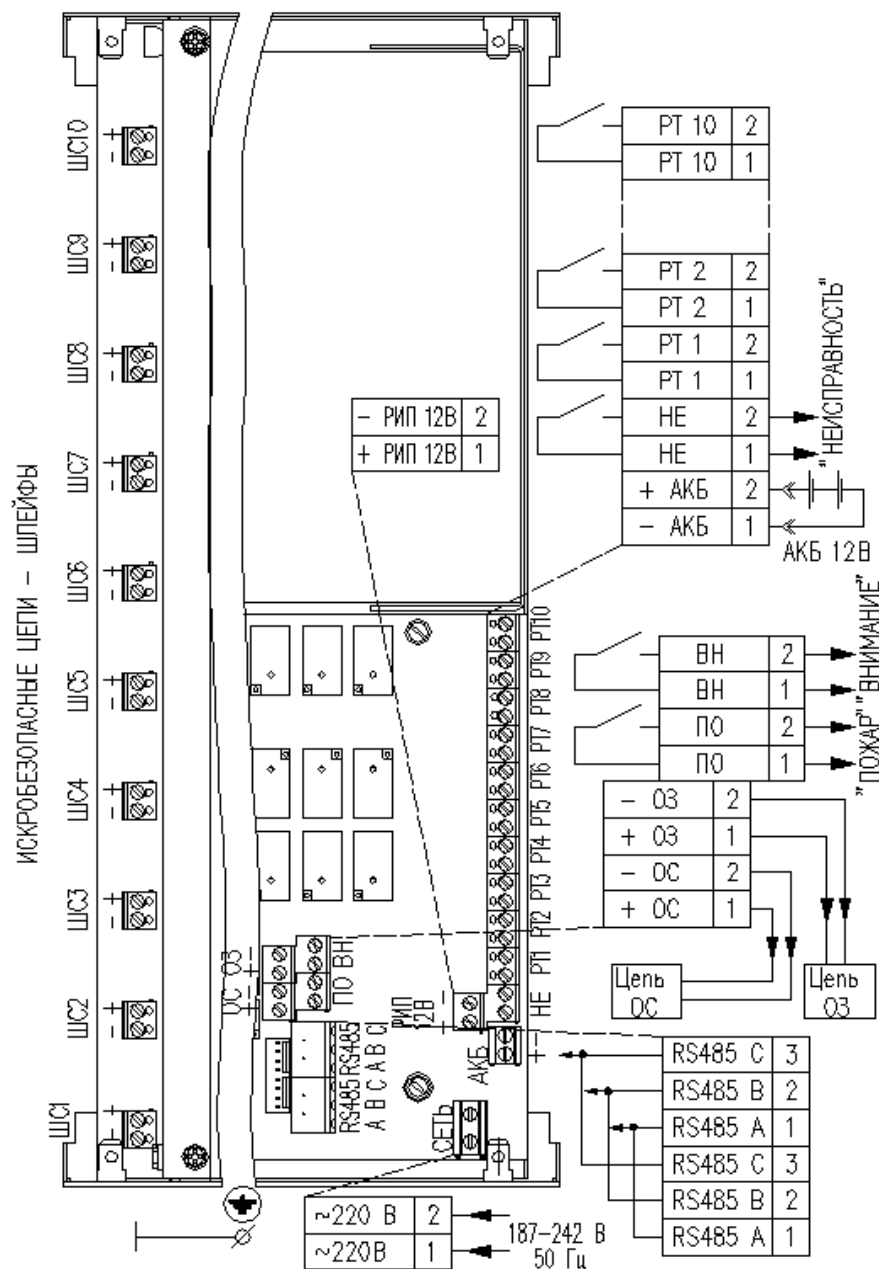


Рисунок А.2 Схема подключения прибора Корунд-20 СИ исп.-01 (10 ШС)

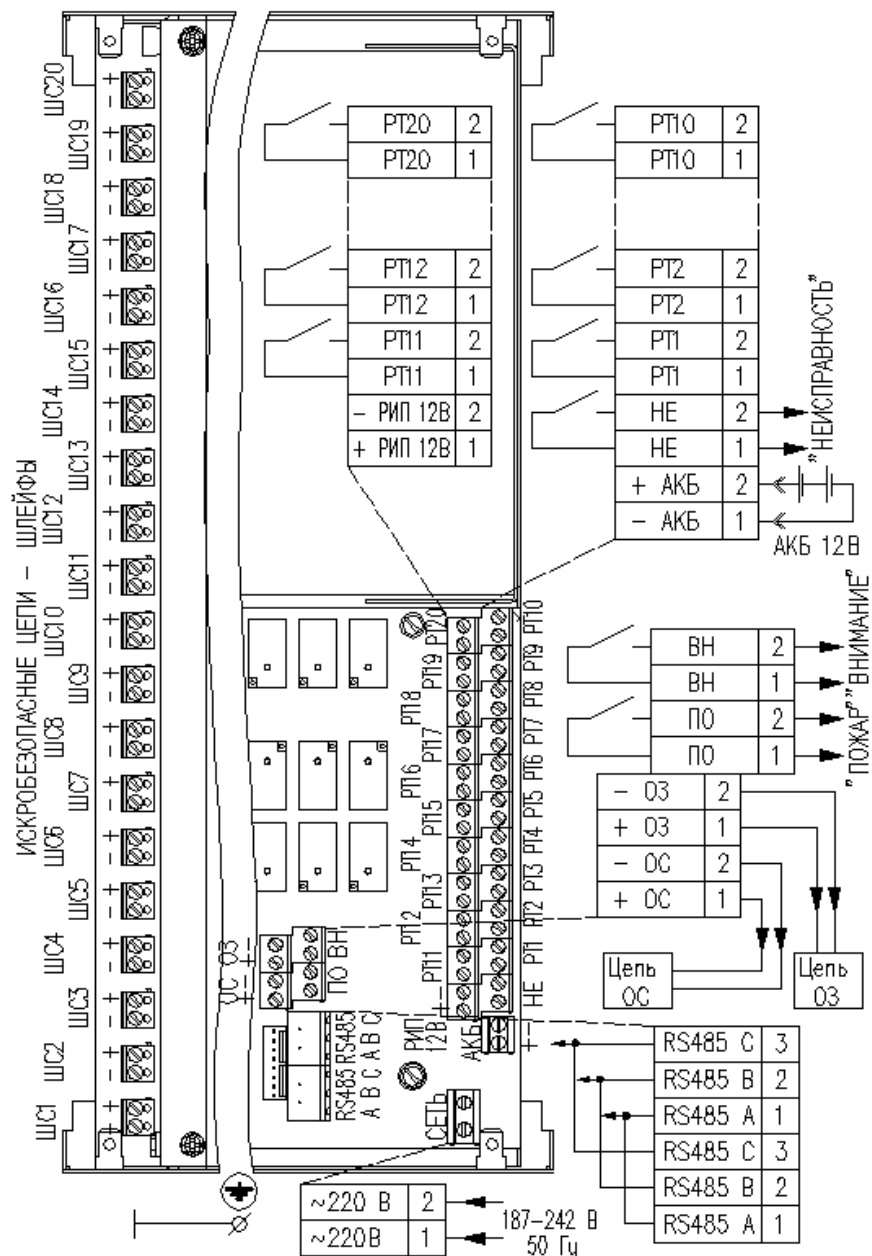


Рисунок А.1 Схема подключение Корунд-20 СИ(20 ШС)

ми в металлическую оболочку или экранированными. В противном случае разводка (прокладка) кабелей с искробезопасными ШС прибора в опасных местах должна осуществляться с применением соответствующих мер защиты от любых повреждений, способных отрицательно повлиять на искробезопасность указанных ШС, обеспеченную прибором.

7.4 Кабели с проводниками искробезопасных ШС прибора, как во взрывоопасной зоне, так и вне ее должны быть отделены от проводников и кабелей любых других искроопасных цепей и должны быть проложены в местах, где их повреждение невозможно. **В противном случае** кабели с искробезопасными ШС должны быть защищены от возможных механических повреждений путем их разводки (прокладки) в отдельных кабель-каналах, металлических или пластиковых трубах (жестких или гибких-панцирных) или применением в качестве средства механической защиты металлического уголка или иного металлического профиля. Вместо перечисленных методов защиты допускается разводка искробезопасных ШС в бронированном многожильном кабеле.

7.5 Проводники искробезопасных ШС прибора **не допускается** размещать в общем кабеле с проводниками любых других цепей, в том числе - искробезопасных цепей от другого связанного электрооборудования с видом взрывозащиты “Искробезопасная электрическая цепь”.

Каждая неиспользуемая жила в таком многожильном кабеле должна быть соответствующим образом изолирована от земли и от других жил с обоих концов за счет использования соответствующих концевых заделок или в случае, если другие цепи в многожильном кабеле имеют заземление (например, - через связанное оборудование), жила должна быть соединена с точкой заземления.

7.6 Прочность изоляции между искробезопасными ШС и корпусом прибора должна быть не менее 500 В (действующее значение напряжения). Сопротивление изоляции между перечисленными цепями должно быть не менее 20 МОм в нормальных климатических условиях.

7.7 В конце каждого ШС монтируют выносной элемент ШС - резистор Rвз из комплекта поставки прибора. Конструктивно указанный резистор устанавливают непосредственно на клеммах последнего извещателя в ШС.

7.8 При монтаже прижимные винты контрить краской. На каждый провод искробезопасных ШС необходимо надеть отрезок изоляционной трубки 305ТВ-40А- 6,0 длиной не менее 100 мм или их необходимо вести проводом с двойной изоляцией. После завершения монтажа ШС все узлы подключений к искробезопасным цепям - ШС должны быть закрыты крышками и опломбированы.

7.9 Кроме перечисленных в п. 1.3 настоящего РЭ пожарных и охранных извещателей, допускается применение других взрывозащищенных извещателей с видом взрывозащиты “Искробезопасная электрическая цепь”, соответствующих требованиям ПУЭ, ГОСТ 31610.11 и имеющих Сертификат соответствия требованиям нормативных документов на электрооборудование для взрывоопасных зон. Однако, такие извещатели должны иметь собственные электрические параметры (U_i , I_i , C_i , L_i), соответствующие маркировке взрыво-

защиты прибора и не нарушающие условия искробезопасности его ШС, а именно:

для каждого ШС общая емкость и общая индуктивность проводников этого ШС в сочетании с суммарными значениями $\sum C_i$, $\sum L_i$ всех извещателей, включенных в данный ШС, не должны превышать, соответственно, значений: $C_{\text{общ}} \leq 0,1$ мкФ и $L_{\text{общ}} \leq 2$ мГн.

8 Обеспечение искробезопасности при ремонте

8.1 Ремонт прибора должен осуществляться специализированными организациями, имеющими лицензию органов Ростехнадзора.

8.2 При ремонте прибора необходимо руководствоваться требованиями РД16.407-2000 «Оборудование взрывозащищенное. Ремонт».

9 Указания безопасности

9.1 К эксплуатации прибора допускаются лица, изучившие настоящий документ и имеющие необходимую квалификацию.

9.2 При эксплуатации прибора необходимо руководствоваться «Правилами технической эксплуатации электроустановок потребителей» и «Правилами техники безопасности при эксплуатации электроустановок потребителей»

9.3 При монтаже необходимо пользоваться руководством РД 78.145-93 "Системы и комплексы охранной, пожарной и охранно-пожарной сигнализации. Правила производства и приемки работ".

10 Подготовка прибора к работе

10.1 Перед установкой и монтажом прибора проверьте его комплектность. Убедитесь, что прибор не имеет механических повреждений. Соедините винт заземления прибора с контуром защитного заземления защищаемой зоны.

10.2 Подключите к выходным клеммам всех ШС резисторы сопротивления 6,2 кОм ($\pm 5\%$) из комплекта поставки прибора и подайте на прибор напряжение питания от аккумуляторной батареи с номинальным напряжением 12В, строго соблюдая полярность - клеммный наконечник АКБ красного цвета соедините с клеммой "+" АКБ, после чего произведите установку режимов функционирования всех ШС прибора в качестве пожарных или охранных в следующем порядке:

- нажать кнопку ОТБОЙ;
- по завершении прибором тестовой проверки исправного состояния оптических индикаторов, а также рабочих сегментов ЖК-дисплея;
- включите режим программирования ШС прибора, -удерживая в нажатом состоянии кнопку отключения звонка /ТЕСТ, нажмите и отпустите кнопку СЧ, после чего на табло дисплея должно появиться сообщение: "РЕЖИМЫ РАБОТЫ ШС";
- просмотрите режимы функционирования ШС, где шлейфные индикаторы отображают:

18 Сведения о сертификации

18.1 Прибор приемно-контрольный охранно-пожарный взрывозащищенный «КОРУНД 20-СИ» соответствует требованиям Технического регламента Таможенного союза ТР ТС 043/2017 «О требованиях к средствам обеспечения пожарной безопасности и пожаротушения» и имеет сертификат соответствия № RU C-RU.ПБ74.В.00388/21

18.2 Прибор приемно-контрольный охранно-пожарный взрывозащищенный «КОРУНД 20-СИ» соответствует требованиям Технического регламента ЕАЭС 012/2011 «О безопасности оборудования для работы во взрывоопасных средах» и имеет сертификат соответствия № RU C-RU.НА65.В.02040/24

15 Гарантийные обязательства

14.1 Изготовитель гарантирует соответствие прибора требованиям технических условий при соблюдении правил и условий эксплуатации, хранения и транспортирования.

14.2 Гарантийный срок эксплуатации устанавливается 12 месяцев со дня продажи прибора.

14.3 Гарантийные обязательства прекращаются

- по истечению гарантийных сроков хранения или эксплуатации;
- при нарушении указаний по эксплуатации, транспортированию и хранению.

Адрес изготовителя и организации гарантийного обслуживания прибора:

115230, г. Москва, Каширское шоссе, д. 1, корп. 2, «Специформатика-СИ»; телефон/факс - (499) 611-1586, 611-5085.

16 Транспортирование и хранение

15.1 Условия транспортирования прибора в упаковке изготовителя должны соответствовать условиям хранения 3 по ГОСТ 15150 только в закрытом железнодорожном, автомобильном транспорте, а также в отопляемых герметизированных отсеках самолетов в соответствии с правилами перевозки грузов, действующими на соответствующем виде транспорта.

15.2 Размещение и крепление в транспортных средствах упакованных приборов должно обеспечивать их устойчивое положение, исключать возможность ударов приборов друг о друга, а также о стенки транспортных.

15.3 Транспортные средства и места хранения должны быть чистыми, не иметь цементной или другой пыли, а также не должны быть загрязнены активно действующими химикатами.

15.4 Хранение приборов в упаковке должно соответствовать условиям хранения 1 по ГОСТ 15150.

15.5 В случае длительного хранения (больше 6 месяцев) приборы должны быть подвергнуты консервации в соответствии с требованиями ГОСТ9.014 вариант В3-10, внутренняя упаковка должна производиться по ГОСТ9.014 вариант ВУ-5.

17 Сведения о рекламациях

Рекламации направлять с обязательным приложением руководства по эксплуатации на прибор и акта с указанием параметра по которому вызвана неисправность прибора, по адресу:

115230, Москва, Каширское шоссе, дом 1, корп. 2, «Специформатика - СИ», телефон/факс: (499) 611-15-86, 611-50-85.

E-mail: specinfo@specinfo.ru

1) красным цветом свечения - режим функционирования ШС в качестве “пожарного”;

2) красным мигающим цветом свечения - режим функционирования ШС в качестве “пожарного” с повторным опросом, после обесточивания ШС на 2 секунды;

3) зеленым цветом свечения свечением - режим функционирования ШС в качестве “охранного”.

- задайте необходимый режим функционирования ШС в качестве “пожарного” или “охранного” нажатием соответствующей кнопки ШС.

Кнопкой ВЫБОР смените раздел меню: “РЕЖИМЫ РАБОТЫ ШС”; на раздел меню “ЗАДЕРЖКИ РАБОТЫ”.

просмотрите наличие или отсутствие задержек включения исполнительных устройств по каждому ШС, где шлейфные индикаторы отображают:

1) зеленым мигающим цветом свечения – отсутствие задержки включения реле РТ(1...20) для “пожарного” ШС или внешнего оповещателя ОЗ для “охранного” ШС;

2) желтым цветом - наличие задержки в 25 секунд включения реле РТ(1...20) для “пожарного” ШС или внешнего оповещателя ОЗ для “охранного” ШС;

Завершение программирования режимов ШС, а также перевод прибора из любого режима в дежурный режим осуществляется нажатием кнопки СЧ.

Запрограммированная конфигурация прибора сохраняется даже при длительном (до 3 лет) пребывании прибора в отключенном состоянии.

Примечание: В случаях, когда программируются два и более ШС на режим функционирования с охранными извещателями, общей для таких ШС выходной цепью ПЦН является замкнутая при программировании на охранный режим контактная группа адресного реле РТ с наименьшим порядковым номером ШС из списка охранных ШС.

10.3 Монтаж всех внешних цепей прибора на объекте необходимо производить в соответствии с проектной документацией и рекомендуемыми в Приложении Б настоящего РЭ схемами включения в ШС различных типов извещателей при безусловном выполнении требований раздела 7 настоящего РЭ: “ОБЕСПЕЧЕНИЕ ИСКРОБЕЗОПАСНОСТИ ПРИ МОНТАЖЕ”.

10.4 Убедившись в правильном функционировании прибора, необходимо закрыть и опломбировать крышки отсека ШС.

11 Порядок работы

11.1 После завершения и проверки монтажа подключите клеммные накопечники проводников к аккумуляторной батарее, строго соблюдая полярность. Красный цвет наконечника соответствует плюсовому проводнику прибора и батареи.


При каждом включении питания прибора (от аккумулятора или от сети 220 В) прибор автоматически производит экспресс-тестирование исправного со-

стояния всех его оптических индикаторов и рабочих сегментов ЖК-дисплея прибора.

В течение этой операции все адресные индикаторы ШС должны прерывисто светиться попеременно красным и зелёным цветами, на табло ЖК-дисплея прибора должны высвечиваться все сегменты символом "ж", а групповые оптические индикаторы: ПОЖАР, ВНИМАНИЕ, ПУСК ТУШЕНИЯ, ПРОНИКНОВЕНИЕ, НЕИСПРАВНОСТЬ, АВТ. ОТКЛ., СВЯЗЬ, ОТКЛ., СЕТЬ и АКБ должны светиться прерывисто.

11.2 По окончании операции тестирования все оптические адресные индикаторы "пожарных" ШС должны светиться непрерывно зелёным цветом, а на табло ЖК-дисплея должно отображаться установленное ранее текущее время с мигающим символом-двоеточием, разделяющим цифры часов и минут. Оптические групповые индикаторы ПОЖАР, ПУСК ТУШЕНИЯ, ПРОНИКНОВЕНИЕ, НЕИСПРАВНОСТЬ, ВНИМАНИЕ, АВТ.ОТКЛ., ОТКЛ. должны выключиться. Индикатор СВЯЗЬ должен светиться при наличии связи с системой передачи извещений. При отсутствии связи индикатор не светится. Индикатор СЕТЬ светится при поданном на прибор напряжении питания от сети 220 В.

Индикатор АКБ состояния аккумуляторной батареи прибора светится непрерывно при наличии в приборе исправной заряженной батареи, при разряженном ее состоянии указанный индикатор должен светиться прерывисто, а в случае ее отсутствия или при нарушении контакта в клеммных соединениях с батареей индикатор не должен светиться.

11.3 Тестирование индикации осуществляется нажатием кнопки отключения звука  / ТЕСТ, и удерживанием в нажатом состоянии не менее 5 секунд, продолжительность теста внутренних звукового сигнала и индикаторов определяется временем удержания кнопки, но не более 20 секунд.

11.4 Просмотр настроек прибора осуществляется последовательным выводом параметров на индикатор. Порядок следования параметров:

- время (часы, минуты);
- год;
- календарь (число, месяц);
- имя, присваиваемое при подключении к линии связи с удалённым

ПЦН;

- адрес обращения в системе связи.

Кнопкой ВЫБОР осуществляется выбор параметра.

Кнопкой КОРР корректируется значение параметров: текущее время; год и дата.

11.5 Кнопками "ШС" осуществляется постановка под охрану или снятие с охраны охранных шлейфов.

В пожарных шлейфах кнопками "ШС" включается или выключается автоматика тушения.

Для этого необходимо нажать и отпустить кнопку АВТ. ОТКЛ., начинает прерывисто светиться индикатор АВТ.ОТКЛ.. Нажатием кнопки необходимого номера ШС отключается автоматика в данном ШС. Индикатор ШС прерыви-

12 Маркировка и пломбирование

12.1 На лицевой панели прибора название прибора КОРУНД 20-СИ

12.2 На боковой стенке корпуса прибора

- заводской номер;
- дата изготовления;
- торговая марка;
- знак обращения на рынке ЕАЭС;
- степень защиты оболочкой;
- специальный знак взрывобезопасности;

12.3 На крышке над искробезопасными цепями прибора прямоугольная табличка с несмываемой маркировкой:

ИСКРОБЕЗОПАСНЫЕ ЦЕПИ-ШЛЕЙФЫ

[Ex ia Ga] IIC

[Ex ia Da] IIB

Um: 250В Po: 0,17 Вт

Io 40 мА Uo: 18,9 В

Co: 0,1 мкФ Lo: 2 мГн

12.4 На корпусе прибора с болтом заземления установлен знак защитного заземления по ГОСТ 21130

12.5 На один из винтов крепления крышки, закрывающей отсек с искробезопасными цепями надета чашка пломбирочная. Пломбирование крышек осуществляет монтажная организация.

13 Утилизация

Прибор изготовлен из экологически чистых материалов, поэтому прибор подлежит утилизации по истечению срока службы как обычные бытовые электроприборы

14 Свидетельство о приёмке

Прибор приемно-контрольный охранно-пожарный взрывозащищенный

«КОРУНД 20-СИ» исп. _____

количество шлейфов сигнализации _____

заводской номер _____ соответствует техническим условиям ТУ 26.30.50-004-12231800-2020 (ТУ 4372-002-49956276-08) и признан годным к эксплуатации.

М.П.

Дата выпуска _____

Подпись ответственного лица _____

- прибор передаёт сообщения возникающие при ручном управлении прибором: ШС снят с охраны, ШС поставлен на охрану, пожарный ШС включен, пожарный ШС выключен, произведён ручной сброс тревог на приборе.

- прибор передаёт сообщения о наличии номинального электропитания прибора, пропадании сетевого напряжения питания, разряженное состояние аккумуляторной батареи.

- прибор передаёт свой внутренний архив событий для дистанционного просмотра.

- прибор принимает информацию для синхронизации внутреннего счёта времени и календаря с системой передачи данных.

- прибор принимает информацию для дистанционной постановки ШС на охрану, снятия ШС с охраны, включение/ выключение пожарного ШС, сброс тревог в приборе.

11.8 Корректировка параметров обмена

Кнопкой ВЫБОР переходят в позицию, отображение на строчном индикаторе, параметров обмена:

- 1) “система СИРЕНЬ”;

- 2) “ModBusPC 1200”, “ModBusPC 2400”, “ModBusPC 4800”, “ModBusPC 9600”, “ModBusPC 19200”, “ModBusPC 38400”, “ModBusPC 57600”, “ModBusPC 115200”;

Кнопкой КОРР изменяется параметр обмена и перезаписывается значение в энергонезависимой памяти.

Внимание: подробное описание работы прибора с обменом информацией по интерфейсу RS485 дано:

1) в руководстве «СПИ СИРЕНЬ-СИ»

2) в руководстве «Применение MODBUS»

3) в документе «Руководство по применению Modbus RTU».

Информация поставляется потребителю при заказе или доступна на нашем сайте

сто светится желтым, индикатор АВТ. ОТКЛ. светится непрерывно жёлтым цветом.

Для включения автоматики необходимо нажать и отпустить кнопку АВТ. ОТКЛ., начинает прерывисто светиться индикатор АВТ. ОТКЛ.. Нажатием кнопки необходимого номера ШС включается автоматика в данном ШС. Индикатор ШС светится зелёным цветом, индикатор АВТ. ОТКЛ. не светится.

Включение/Отключение пожарных шлейфов осуществляется нажатием кнопки “ШС” соответствующих шлейфов. Включенное состояние ШС индицируется постоянным зелёным свечением индикатора соответствующего ШС. Выключенное состояние ШС - жёлтым свечением индикатора, с периодически кратким выключением один раз в две секунды. Выключение любого пожарного ШС вызывает свечение жёлтым индикатора ОТКЛ.

11.6 Описание состояний и режимов работы прибора

11.6.1 После включения питания, в течение следующих 30-ти секунд, прибор не воспринимает извещения, сохраняя все перечисленные выше признаки дежурного режима (что необходимо учитывать при проверках прибора и имитации различных извещений).

11.6.2 В случае приема прибором из любого “пожарного” ШС извещения “Внимание” адресный оптический индикатор состояния данного ШС переключается в режим прерывистого свечения красным цветом, групповой индикатор ВНИМАНИЕ светится красным цветом, включается внутренний звуковой сигнал, прерывисто замыкается цепь контактов оповещателя «ОС» и замыкается цепь контактов группового реле ПЦН ”ВН”. На табло дисплея отображается сообщение в формате:

< ВНИМАНИЕ> <№ ШС> <текущее время>.

11.6.3 В случае приема прибором извещения “Пожар” адресный индикатор данного ШС переключается в режим свечения красным цветом, групповой оптический индикатор ПОЖАР непрерывно светится красным цветом, включается внутренний звуковой сигнал, прерывисто замыкается цепь контактов оповещателя «ОС», замыкается цепь контактов оповещателя «ОЗ», замыкается цепь контактов адресного реле РТ, а также во всех режимах программированного автоматического или ручного пуска замыкается цепь контактов группового реле “ПО” и на информационном табло дисплея отображается сообщение в формате:

< ПОЖАР туш> <№ ШС> <текущее время>.

11.6.4 При возникновении в ШС неисправности адресный индикатор данного ШС переключается в прерывистый режим свечения жёлтым цветом, групповой индикатор НЕИСПРАВНОСТЬ светится жёлтым цветом, включается непрерывный звуковой сигнал и размыкается цепь реле ПЦН “НЕ”.

При возникновении неисправности цепей внешних оповещателей групповой индикатор НЕИСПРАВНОСТЬ светится прерывисто жёлтым цветом, включается непрерывный звуковой сигнал и размыкается цепь реле ПЦН “НЕ”.

При пропадании напряжения питания 220В или напряжения питания 12В групповой индикатор НЕИСПРАВНОСТЬ светится прерывисто жёлтым цве-

том, размыкается цепь реле ПЦН “НЕ”, прерывисто включается звуковой сигнал.

При открывании дверцы прибора групповой индикатор НЕИСПРАВНОСТЬ светится желтым цветом прерывисто с большой скважностью, размыкается цепь реле ПЦН “НЕ”.

Примечание: Указанная цепь реле ПЦН “НЕ” размыкается также и в случае полного отключения питания прибора.

11.6.5 В случае приема прибором извещения “Проникновение” из любого “охранного” ШС адресный оптический индикатор этого шлейфа включается в режим свечения красным цветом, групповой оптический индикатор ПРОНИКНОВЕНИЕ включается в непрерывном режиме свечения красным цветом, при этом также включается внутренний звуковой сигнал, прерывисто замыкается цепь контактов оповещателя «ОС», замыкается цепь контактов оповещателя «ОЗ», и размыкается цепь контактов реле ПЦН, смотри описание в п. 10.2.

11.7 Действия оператора

11.7.1 Для перевода прибора в дежурный режим из режима приема и отображения извещений “Внимание”, “Пожар” и “Неисправность” необходимо нажать и отпустить кнопку ОТБОЙ.

11.7.2 Взятие под охрану или снятие с неё «охранного» ШС осуществляется нажатием соответствующей кнопки ШС.

При взятии под охрану после нажатия кнопки “ШС”, прибор переходит в *дежурный режим «Охрана»* через тридцати секундную паузу. Период выдержки паузы прибор индицирует прерывистым свечением индикатора ШС зеленым цветом.

При снятии с охраны после нажатия кнопки “ШС” индикатор ШС гаснет, а так же производится размыкание контактов реле РТ на время не менее 4 секунды для трансляции сигнала тревоги на ПЦН.

11.7.3 Перевод прибора в дежурный режим из состояния приема и отображения извещений “Внимание” или “Пожар” осуществляется нажатием кнопки ОТБОЙ. Прибор переходит в дежурный режим с выдержкой паузы, во время которой обесточиваются на время 2 секунды все ШС, работающие с пожарными извещателями.

11.7.4 Перевод прибора в дежурный режим из режима приема и отображения извещения “ПРОНИКНОВЕНИЕ” осуществляется снятием с охраны ШС, из которого поступило данное извещение, нажатием кнопки этого ШС.

11.7.8 Доступ к просмотру событий, зафиксированных прибором в его энергонезависимой памяти (электронный журнал событий), возможен только после предварительного перевода указателя памяти событий в начало просмотра, который осуществляется в обратном хронологическом порядке возникновения событий и записи их в регистр памяти прибора.

Для просмотра содержания электронного журнала событий нажмите и отпустите кнопку СЧ, установив тем самым указатель на последнее событие. После чего нажмите кнопку ПАМЯТЬ - при нажатой кнопке на дисплее прибора

отображается номер просматриваемого события, при отпуске кнопки – выводится информация о последнем событии в формате: <событие> <номер ШС>. Кнопкой ВЫБОР осуществляется переключение в режим просмотра события в формате: <дата><ВРЕМЯ>. Каждое следующее нажатие кнопки ПАМЯТЬ выводит на дисплей информацию об очередном предшествовавшем событии. Нажатием кнопки КОРР осуществляется просмотр событий случившихся позже, по отношению к просмотренному.

11.7.9 Список событий, которые хранятся в памяти прибора, и формат их отображения на дисплее при просмотре содержания журнала событий:

1) включение прибора или нажатие кнопки ОТБОЙ - на поле дисплея отображается время возникновения данного события и сообщение ОТБОЙ;

2) событие: “Пожар” - на поле дисплея отображается время события, сообщение “ПОЖАР” или “ПОЖтуш” и номер ШС;

4) событие: “Внимание” - на поле дисплея отображается время события, вид - ВНИМАНИЕ и номер ШС;

5) событие: “Автоматика отключена” в данном ШС, ШС снят с дежурства или поставлен на дежурство - на поле дисплея отображается время данного события, сообщение “ВЫКЛ ШС” или “ВКЛ ШС” и номер ШС;

6) событие: “Поставлен под охрану”, “Снят с охраны” - на поле дисплея отображается время события, сообщение “ВзяТохР” или “СНяТохР” и номер ШС;

7) событие: “Неисправность” в данном ШС - на поле дисплея фиксируется время события, сообщение “НЕИСПРАВНОСТЬ” и номер ШС;

8) событие: “Коррекция времени или календаря” - на поле дисплея фиксируется скорректированное время или дата с сообщением на индикаторе ДАТА.

Нажатие дважды кнопки СЧ выключает индикацию просмотра содержания журнала, емкостью 4000 событий.

11.7.10 Для просмотра счетчика событий нажмите кнопку СЧ в момент удержания кнопки, на поле дисплея отображается содержимое счетчика, который осуществляет непрерывный счет событий по кругу.

Отпускание кнопки СЧ приводит к выводу на индикатор текущего времени.

11.7.11 **Корректировка даты и времени**

Выбор значения для корректировки осуществляется нажатием кнопки ВЫБОР, а корректировка - кнопкой КОРР.

Последовательность предлагаемых опций в меню для установки времени и даты с каждым нажатием кнопки ВЫБОР следующая: минуты, часы, год, месяц, число.

Удалённый обмен осуществляется по двухпроводному кабелю через интерфейс RS485.

Перечень дистанционных функций с системой передачи данных СИРЕНЬ:

- прибор передаёт извещения “ПОЖАР”, “ВНИМАНИЕ”, “ПРОНИКНОВЕНИЕ”, “НЕИСПРАВНОСТЬ ШС”, с указанием номера ШС и календаря и времени события, “НЕИСПРАВНОСТЬ ВНЕШНИХ ЦЕПЕЙ ОПОВЕЩАТЕЛЕЙ ОС и ОЗ”