

«СПЕЦИНФОРМАТИКА-СИ»

**ПРИБОР ПРИЕМНО-КОНТРОЛЬНЫЙ
ВЗРЫВОЗАЩИЩЕННЫЙ
«КОРУНД 2/4-СИ»
(«КОРУНД 2СИ», «КОРУНД 4СИ»)**

**РУКОВОДСТВО ПО ЭКСПЛУАТАЦИИ
ПАСПОРТ**

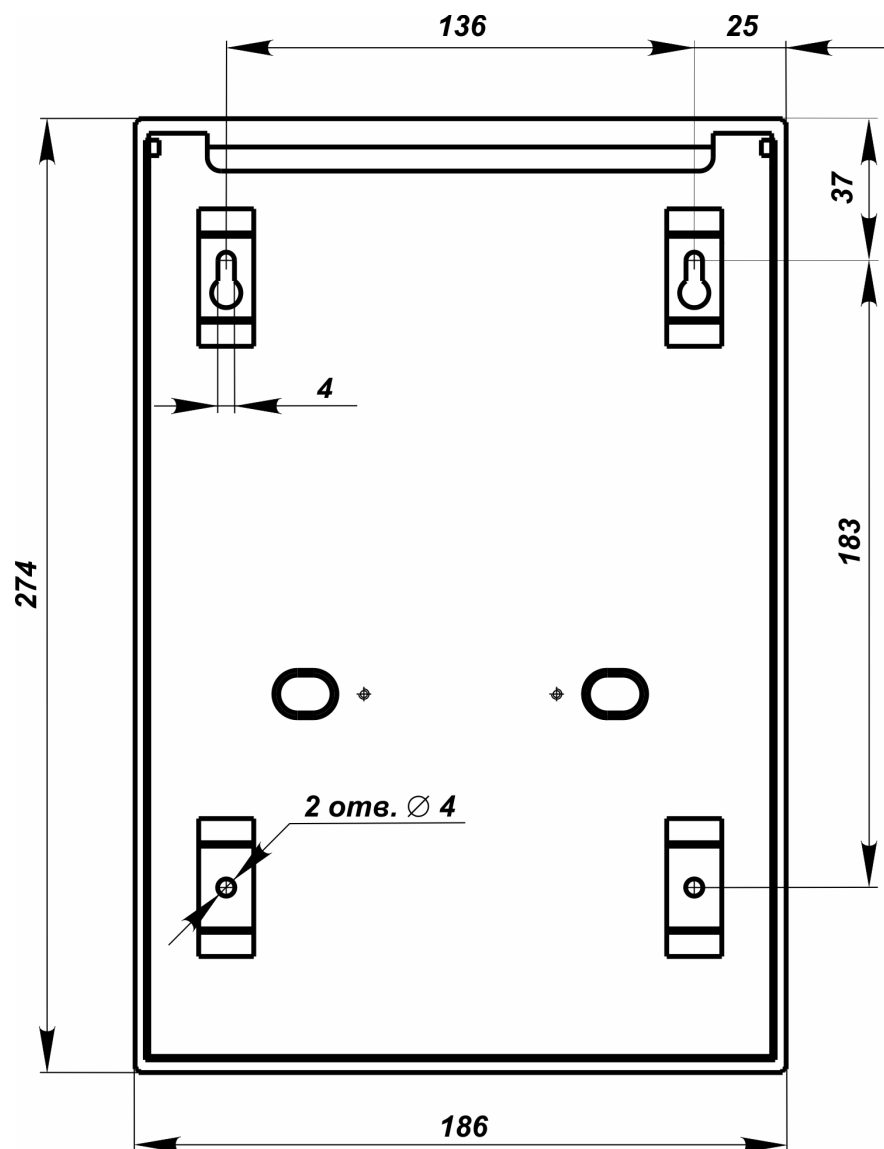
КЛЯР.425513.008 РЭ



Москва
2018

Приложение Г

Установочные размеры прибора



Настоящее руководство по эксплуатации (РЭ) распространяется на прибор приемно-контрольный взрывозащищенный «Корунд 2/4-СИ» и «Корунд 2/4-СИ» исполнения 02 и 04 (на 2 и 4 искробезопасных шлейфа сигнализации соответственно) (далее - прибор) и содержит необходимые сведения для правильной эксплуатации прибора.

Прибор соответствует требованиям ГОСТ 31610.0 (МЭК 60079-0) и ГОСТ 31610.11 (МЭК 60079-11), ГОСТ 26342, ГОСТ МЭК 60065 (раздел 3, пункт 4.3), ГОСТ Р 53325 и имеет маркировку **особовзрывобезопасного электрооборудования [Exia]ПС**.

Прибор должен устанавливаться только вне взрывоопасных зон помещений и наружных установок и связан искробезопасными цепями с электротехническими устройствами (пожарными, охранными извещателями), установленными во взрывоопасных помещениях и зонах.

К эксплуатации прибора допускаются люди, ознакомленные с настоящим документом.

В РЭ приняты следующие сокращения:

- БИС - блок искрозащиты на стабилизаторах;
- ВЭ - выносной элемент прибора;
- ППУ - пожарный прибор управления пуском системы пожаротушения, дымоудаления и оповещения об эвакуации людей при пожаре;
- ПЦН - пульт централизованного наблюдения;
- ШС - шлейф сигнализации;
- ИП - пожарный извещатель;
- ИО - охранный извещатель;
- ОЗ - оповещатель звуковой;
- ОС - оповещатель световой.

Указание мер безопасности:

- 1) *источником опасности в приборе является питающее напряжение от сети 220В;*
- 2) *при проведении монтажа, проверок и обслуживания прибора необходимо соблюдать правила техники безопасности при работе с электроустановками до 1000В;*
- 3) *не допускается эксплуатировать прибор без подключения его к контуру защитного заземления.*

Прибор соответствует классу защиты персонала от поражения электрическим током 01 по ГОСТ 12.2.007.0-75

1 ОПИСАНИЕ И РАБОТА ПРИБОРА

1.1 Назначение

1.1.1 Прибор предназначен:

- для приема и отображения извещений, поступающих из ШС от пожарных и охранных извещателей, установленных в помещениях с взрывоопасной средой (взрывоопасных зонах всех классов);
- для трансляции тревожных извещений на ПЦН или на прёмно-контрольный прибор общепромышленного исполнения;
- для формирования стартового сигнала на ППУ.

1.1.2 Прибор обеспечивает:

- световую и звуковую индикацию принимаемых извещений из каждого ШС или возникновение неисправности в цепи ШС или неисправности цепей внешних оповещателей ОС и ОЗ;
- управление внешними оповещателями ОС и ОЗ;
- трансляцию извещения «Тревога» переключением контактов реле «РТ1», «РТ2», «РТ3», «РТ4» независимо по каждому шлейфу;
- трансляцию, из любого пожарного ШС, извещения «Внимание» переключением контактов реле «ПЦН»;
- трансляцию извещения «Тревога проникновение» переключением контактов одного из реле «РТ1», «РТ2», «РТ3», «РТ4», которое имеет наименьший номер из группы охранных ШС;
- трансляцию извещения «Неисправность» размыканием контактов реле «НЕ» при:
 - неисправности любого пожарного ШС;
 - неисправности цепей внешних оповещателей ОС и ОЗ;
 - вскрытии прибора;
 - выключении прибора.

-контроль и световую индикацию состояния аккумуляторной батареи, с обеспечением необходимого ее заряда;

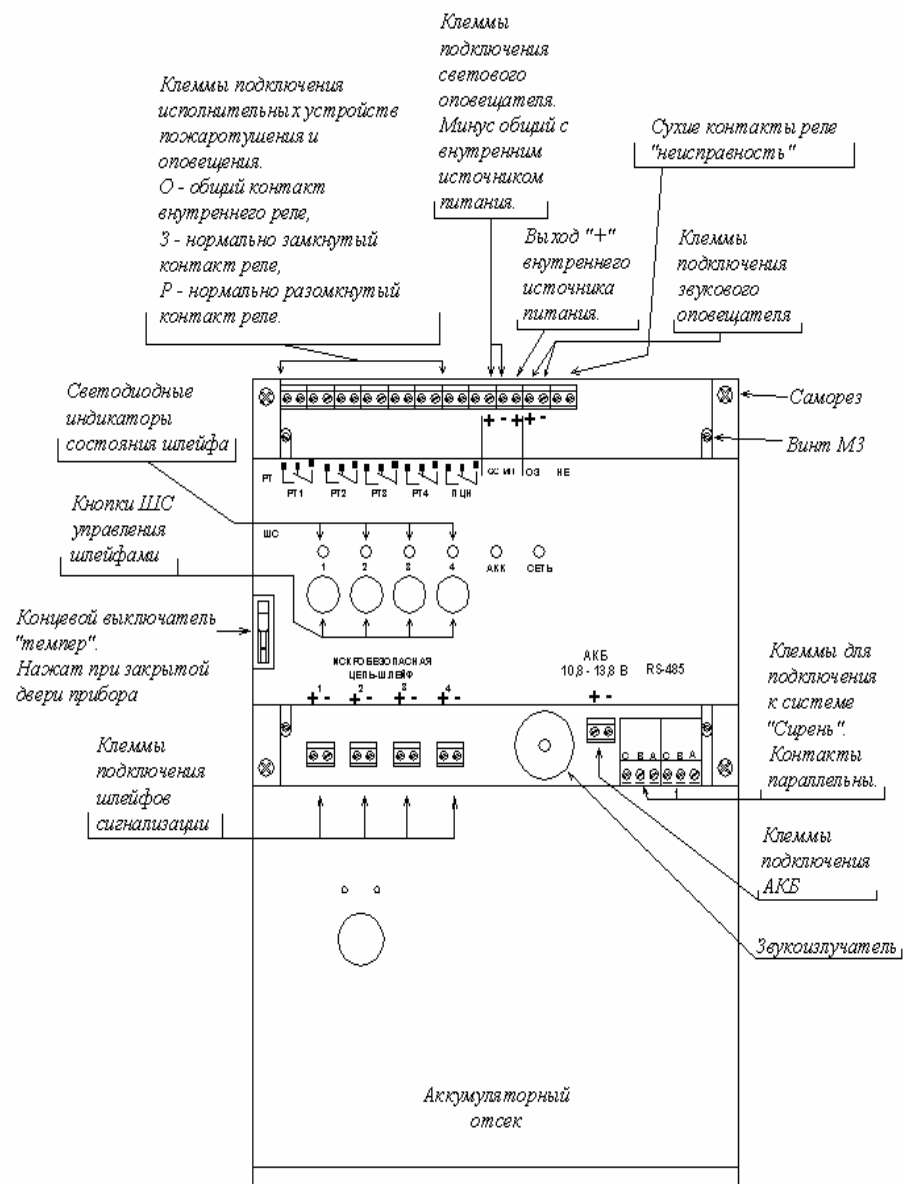
При полностью заряженной аккумуляторной батареи с номинальной емкостью 7 А×ч прибор сохраняет работоспособность в случае отсутствия напряжения в промышленной сети питания в течение 24 ч в дежурном режиме и 1 час в тревоге.

-световую индикацию наличия напряжения основного источника питания 220В.

1.1.3 Прибор позволяет:

- задать режимы функционирования каждого ШС как охранный или пожарный;
- задать для пожарного ШС – включение или отключение алгоритма повторного опроса: переход в тревожное состояние при подтверждении тревожного извещения от извещателей после его сброса выключением питания ШС на 2 секунды;
- включать или отключать каждый ШС;

Приложение В



Типовые схемы подключения внешних оповещателей

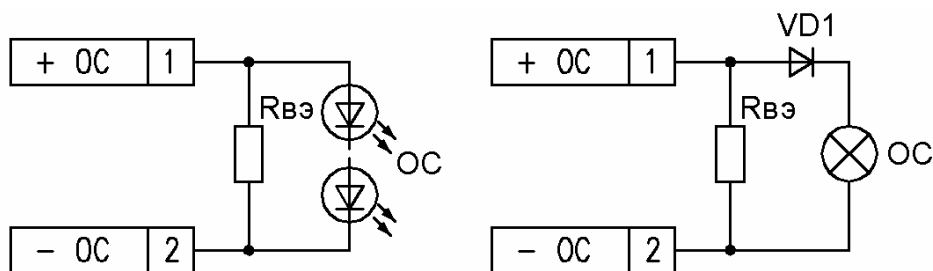


Рис.1 Схема подключения светового оповещателя

Rвэ – C1-4-0,25-1,2 кОм±5%

VD1- диод 1N5400

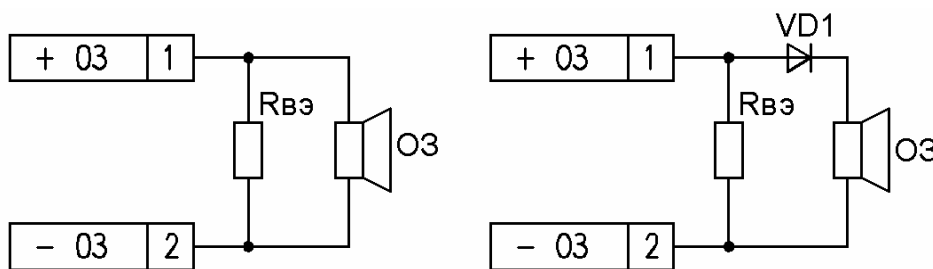


Рис. 2 Схема подключения звукового оповещателя

Rвэ – C1-4-0,25-1,2 кОм±5%

VD1- диод 1N5400

VD1 – дополнительный диод 1N5400, устанавливается для защиты внешних оповещателей при смене полярности электрического тока при контроле целостности цепей или при низком внутреннем сопротивлении оповещателя (менее 430 Ом) ;

- задать задержку включения реле «РТ(1...4)» в 20 секунд от момента приёма тревожного извещения для любого пожарного ШС.

- задать задержку включения реле «OЗ» (внешнего звукового оповещателя) в 20 секунд от момента приёма тревожного извещения для любого охранного ШС.

1.1.4 В искробезопасные цепи ШС прибора допускается включать взрывозащищенные пожарные или охранные извещатели с видом взрывозащиты «искробезопасная электрическая цепь», соответствующие требованиям ГОСТ Р 51330.10, ПУЭ и имеющие Сертификаты соответствия требованиям стандартов на взрывозащищенное электрооборудование: тепловые пожарные извещатели типа ИП103-4/1-A2 «МАК-1» ИБ исп.01 и исп.011, ИП101-18 A2R «МАК-ДМ» ИБ исп.01; дымовые или дымо-тепловые (комбинированные) пожарные извещатели типа ИП212-18 «ИД-2» ИБ, ИП212/101- 18 «ИДТ-2» ИБ всех модификаций, извещатели пламени ИП329-СИ-1 «УФИС» ИБ, ручные извещатели ИПР «АГАТ» ИБ, а также другие аналогичные извещатели.

В каждый шлейф прибора допускается включать не более 10 штук извещателей следующего типа:

дымовые или дымо-тепловые (комбинированные) пожарные извещатели типа ИП212-18 «ИД-2» ИБ, ИП212/101- 18 «ИДТ-2» ИБ всех модификаций;

извещатели пламени ИП329-СИ-1 «УФИС» ИБ.

Превышение суммарного тока потребления десятью извещателями над допустимым током потребления в ШС компенсируется особенностью импульсного потребления тока из ШС извещателями этого типа и общепринятым описанием в документации на извещатель, когда приводится среднее значение тока потребления за период времени. Особенность заключается в поочерёдном кратковременном включении извещателей для потребления тока и с продолжительным ожиданием без потребления тока из ШС.

1.1.5 В приборе предусмотрен отсек для размещения аккумулятора с номинальным напряжением 12В и емкостью 7 А·ч. с габаритными размерами не более: высота-105мм; ширина-155мм; глубина-70мм

Состояние аккумулятора прибор индицирует следующими режимами свечения индикатора «АКБ»

- не светится – отсутствие или полный разряд аккумулятора;
- прерывистое свечение – частично разряженный аккумулятор;
- непрерывное свечение – аккумулятор заряжен.

1.1.6 Отличием по исполнению прибора является информативная емкость:

- два независимых ШС – для исполнения 02;
- четыре независимых ШС – для исполнения 04.

1.1 Технические данные и характеристики

1.2.1 Электропитание прибора осуществляется:

- от сети переменного тока напряжением (187-242)В частотой 50Гц;
 - от аккумулятора с номинальным напряжением 12В и емкостью 7 А×ч.
- Потребляемая мощность в дежурном режиме от сети 7 ВА.
 Потребляемый ток от аккумулятора, не более 0,26 А.

При полностью заряженном аккумуляторе и в случае отключения напряжения основного источника питания 220В прибор сохраняет работоспособность не менее 27 часов.

1.2.2 Количество шлейфов сигнализации (информационная емкость):

- для исполнения 02 2,
- для исполнения 04 4.

1.2.3 Прибор обеспечивает следующие искробезопасные электрические параметры в ШС:

- максимальная выходная мощность, P_o , не более 0,17 Вт;
- максимальный выходной ток, I_o , не более 40 мА;
- максимальное выходное напряжение, U_o , не более 18,9 В.

Прибор обеспечивает взрывозащиту при следующих параметрах ШС:

- максимальная суммарная индуктивность цепи, L_o , не более 2 мГн;
- максимальная суммарная емкость цепи, C_o , не более 0,1 мкФ.

1.2.4 Прибор функционирует при следующих параметрах ШС:

- активное сопротивление проводов без учета сопротивления выносного элемента, не более 220 Ом;
- сопротивление утечки, не менее, кОм 50 кОм;
- сопротивление выносного элемента, кОм $6,2 \pm 5\%$;
- суммарный ток потребления из ШС активными токопотребляющими извещателями, не более, мА 1,0

мА.

- номинальное напряжение в ШС 11 ±2В;

1.2.5 Электрические параметры сигналов, коммутируемых цепями:

1) «РТ1»... «РТ4» и «ПЦН»:

- напряжение, не более, В 250 В;
- ток, не более, А 4,0 А;
- род тока переменный.
- напряжение, не более, В 30 В;
- ток, не более, А 4,0 А;
- род тока постоянный.

2) «НЕ»

- напряжение, не более, В 100 В;
- ток, не более, А 0,1 А;
- род тока постоянный или переменный.

3) «ОС» и «ОЗ»

- ток, не более, А 0,2;
- суммарный ток по «ОС» + «ОЗ», не более, А 0,2;

1.2.6 Заряд аккумулятора прибор осуществляет током не более 0,18 А.

Максимальное напряжение при холостом ходе на клеммах «АКБ» не более 13,8 В.

Рекомендуемый вариант включения оптоэлектронного извещателя «ПИРОН-1»

(с контролем несанкционированного вскрытия извещателя отдельным антисаботажным ШС)

КОРУНД - 2/4 СИ

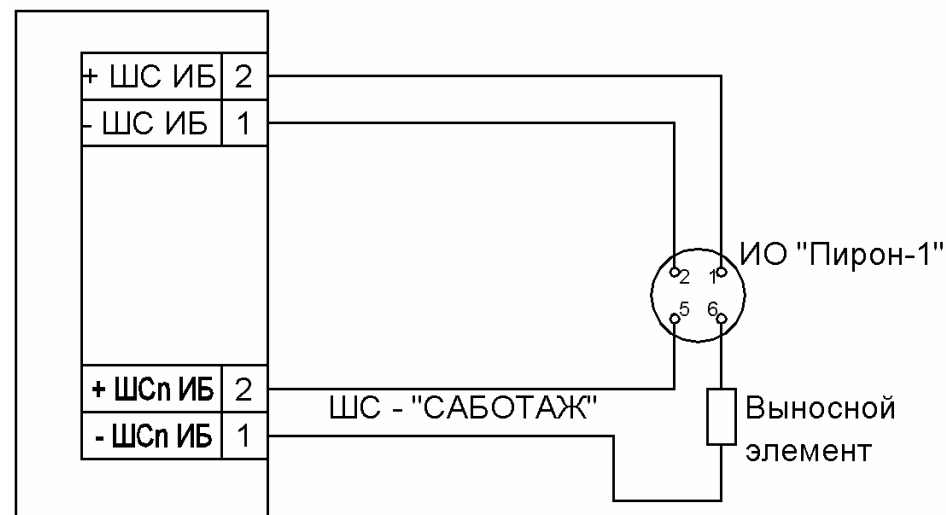


Рис 6

КОРУНД - 2/4 СИ

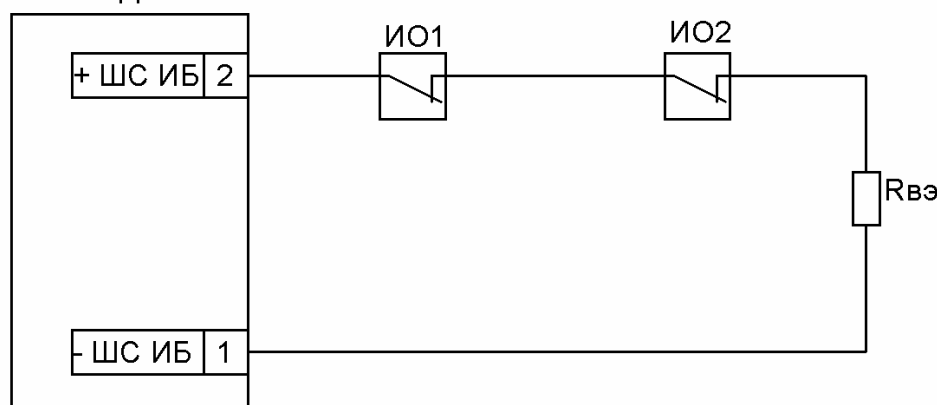


Рисунок 7

Схема включения охранных извещателей с нормально замкнутыми контактами для формирования извещения «Тревога».

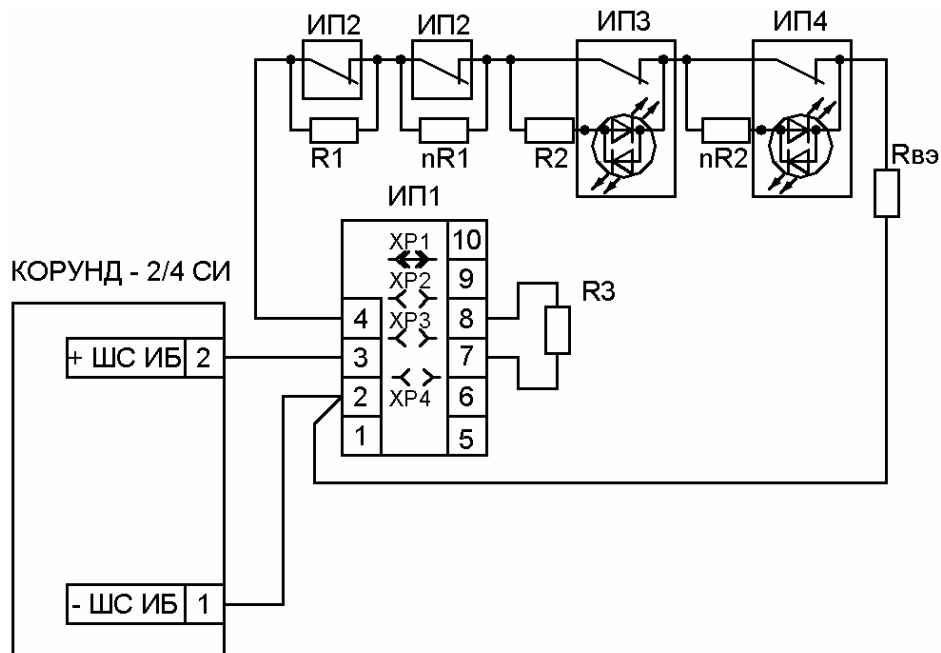


Рис. 6

Включение извещателей “МАК-1” исп.01 ИБ и “МАК-1” исп.011 (с замыкающими контактами) и ручного извещателя ИПР513-2 “АГАТ” ИБ.

Значение резисторов для формирования извещения “ВНИМАНИЕ” от срабатывания одного и извещения “ПОЖАР” от срабатывания двух извещателей:

R1-C2-33-0,25-3,3 кОм±5%; R2-C2-33-0,25-1,2 кОм±5%,
R3-C2-33-0,25-6,2 кОм±5%;

1.2.7 Условия эксплуатации прибора:
- температура окружающей среды - от минус 30 до плюс 50 °С;
- относительная влажность не более 80% при температуре плюс 35°С;
- синусоидальные вибрации от 10 до 55 Гц при амплитуде смещения не более 0,15 мм.

1.2.8 Оболочка электронного модуля прибора имеет степень защиты IP40.

1.2.9 Показатели по надежности

Средняя наработка на отказ – не менее 30000 часов.

Время восстановления – не более одного часа.

Срок службы – 10 лет.

Прибор рассчитан на непрерывную работу.

1.2.10 Габаритные размеры прибора, мм

300×210×100.

1.2.11 Масса прибора не более, кг

3,5.

1.3 Комплектность

Таблица №1

Наименование	Обозначение	Кол-во по исполнению	
		02	04
Прибор приемно-контрольный взрывозащищенный «Корунд 2/4 - СИ», в том числе:	КЛЯР.425513.008	1	1
- выносной элемент ШС:	-	2	4
Rвэ резистор С1-4-0,25-6,2кОм±5%	АПШК.434110.001 ТУ		
- выносной элемент ОС и ОЗ:	-	2	2
Rвэ резистор С1-4-0,25-1,2 кОм±5%	АПШК.434110.001 ТУ		
- дополнительный элемент ОС и ОЗ:	-	2	2
VDдоп диод 1N5400			
- соединитель	КЛЯР.685621.001	1	1
- соединитель	КЛЯР.685621.001-1	1	1
- ключ замка		2	2
Руководство по эксплуатации	КЛЯР.425513.008 РЭ	1	
Устройство сопряжения УС-СИ	КЛЯР.425641.007		

1.4 Устройство и работа

1.4.1 Обеспечение искробезопасности прибора

Искробезопасность прибора обеспечивается:

1) гальванической развязкой искробезопасных цепей от цепей общего исполнения и цепей промышленной сети, использованием разделительного трансформатора и оптоэлектронных реле, удовлетворяющих требованиям ГОСТ 31610.11 (МЭК 60079-11).

2) ограничением тока (не более 40мА) и напряжения (не более 18,9В) в искробезопасной цепи резисторами и стабилитронами, встроенными в БИС прибора, во всех режимах работы и при возникновении аварийной ситуации, вызванной всеми видами неисправности в приборе;

3) Прибор имеет болт заземления, к которому необходимо подсоединить провод или медную шину от контура защитного заземления.

Клеммы с маркировкой ИСКРОБЕЗОПАСНЫЕ ЦЕПИ – ШЛЕЙ-ФЫ закрываются крышками с последующим их пломбированием.

1.4.2 ОБЕСПЕЧЕНИЕ ИСКРОБЕЗОПАСНОСТИ ПРИ ЭКСПЛУАТАЦИИ

Эксплуатация прибора разрешается при закрытой и опломбированной крышке, закрывающей ввод искробезопасных цепей (ШС).

Запрещается:

- 1) во время эксплуатации подключать приборы общего назначения к ШС;
- 2) эксплуатировать прибор с поврежденным и неисправным ШС;
- 3) эксплуатировать неисправный прибор;
- 5) эксплуатировать прибор без защитного заземления.

1.4.3 ОБЕСПЕЧЕНИЕ ИСКРОБЕЗОПАСНОСТИ ПРИ МОНТАЖЕ

ВНИМАНИЕ!

Категорически запрещается устанавливать внешние световой и звуковой оповещатели во взрывоопасных помещениях (зонах), а также вести к оповещателю электрические цепи от источника его питания без дополнительных средств и мер защиты, не соответствующих ПУЭ, гл 7.3.

1.4.3.1 Согласно маркировке взрывозащиты, прибор должен устанавливаться только вне взрывоопасных зон (помещений).

1.4.3.2 Монтаж искробезопасных ШС от прибора до их ввода в взрывопожароопасные помещения допускается осуществлять как отдельными изолированными двухпроводными кабелями, так и многожильным кабелем, однако при этом указанные кабели должны быть смонтированы таким образом, чтобы на их искробезопасность не могли оказать отрицательное воздействие электри-

КОРУНД - 2/4 СИ

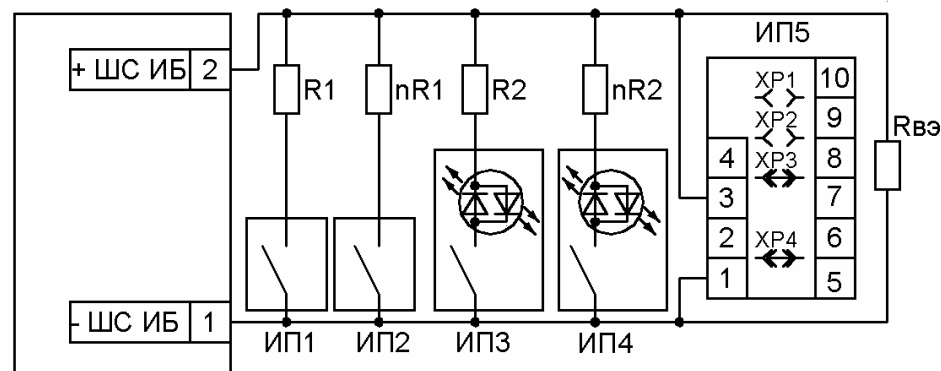


Рис. 4 ключение извещателей “МАК-1” исп.01 ИБ(ИП1,ИП2) и “МАК-1” исп.011(ИП3,ИП4) (с замыкающими контактами) и ручного извещателя ИПР513-2 “АГАТ” ИБ (индикация нормы осуществляется при установленной перемычке ХР3). Значение резисторов для формирования извещения “ПОЖАР” от срабатывания одного извещателя:

$R1-C2-33-0,25-1,8 \text{ кОм} \pm 5\%$;

$R2-C2-C2-33-0,25-1,2 \text{ кОм} \pm 5\%$

Значение резисторов для формирования извещения “ВНИМАНИЕ” от срабатывания одного и извещения “ПОЖАР” от срабатывания двух извещателей: $R1-C2-33-0,25-3,9 \text{ кОм} \pm 5\%$; $R2-C2-33-0,25-3,3 \text{ кОм} \pm 5\%$;

КОРУНД - 2/4 СИ

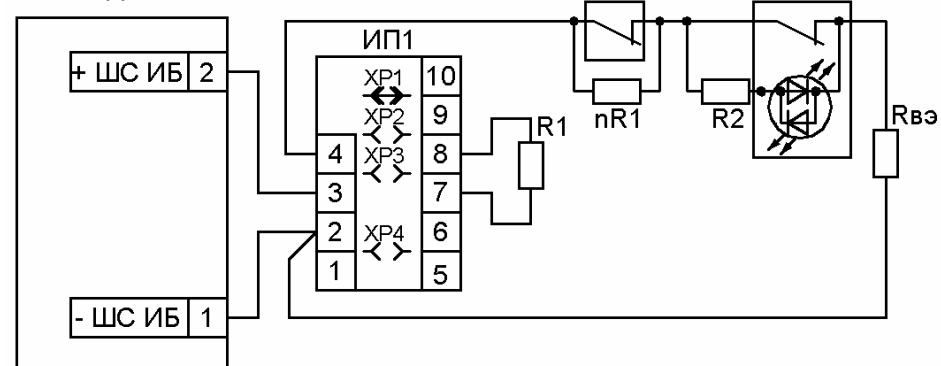


Рис. 5 Включение извещателей “МАК-1” исп.01 ИБ и “МАК-1” исп.011 (с замыкающими контактами) и ручного извещателя ИПР513-2 “АГАТ” ИБ .

Значение резисторов для формирования извещения “ПОЖАР” от срабатывания одного извещателя:

$R1-C2-33-0,25-6,2 \text{ кОм} \pm 5\%$;

$R2-C2-33-0,25-3,9 \text{ кОм} \pm 5\%$

Схема включения извещателей в ШС прибора

Типовые схемы включения пожарных извещателей в ШС прибора

(Выносной элемент **Rвэ** – **6,2 кОм ±5%** необходимо монтировать в последнем извещателе)

КОРУНД - 2/4 СИ

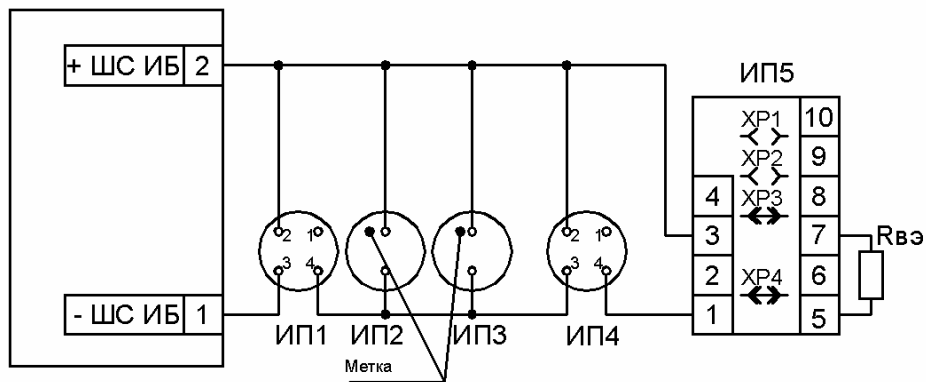


Рис. 2 Включение извещателей “ИД-2” ИБ, “ИДТ-2” ИБ, “УФИС” ИБ, “МАК-ДМ” ИБ) и ручного извещателя ИПР513-2 “АГАТ” ИБ (индикация нормы осуществляется при установленной перемычке ХР3) для формирования извещения “ПОЖАР”.

КОРУНД - 2/4 СИ

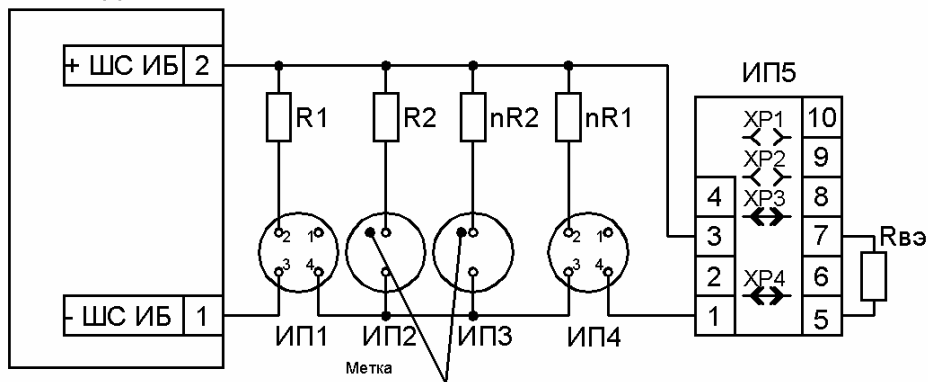


Рис. 3 Включение извещателей “ИД-2” ИБ, “ИДТ-2” ИБ, “УФИС” ИБ (ИП1,ИП4), “МАК-ДМ” ИБ (ИП2,ИП3) для формирования извещения “ВНИМАНИЕ” от срабатывания одного и извещения, “ПОЖАР” - от срабатывания двух извещателей и ручного извещателя ИПР513-2 “АГАТ”.(ИП5)

Значение резисторов: R1-C2-33-0,25-1,2 кОм±5% для извещателей “ИД-2” ИБ, “ИДТ-2” ИБ, “УФИС” ИБ;

R1-C2-33-0,25-430 Ом±5% для извещателей “МАК-ДМ” ИБ .

ческие или магнитные поля от близлежащих кабелей и проводов распределительной или осветительной электросети.

1.4.3.3 Расположенные ближе 0,5 м от ШС прибора кабели осветительной или распределительной электросетей должны быть бронированными, заключенными в металлическую оболочку или экранированными. В противном случае разводка (прокладка) кабелей с искробезопасными ШС прибора в опасных местах должна осуществляться с применением соответствующих мер защиты от любых повреждений, способных отрицательно повлиять на искробезопасность указанных ШС, обеспеченную прибором.

1.4.3.4 Кабели с проводниками искробезопасных ШС прибора, как во взрывоопасной зоне, так и вне ее должны быть отделены от проводников и кабелей любых других искроопасных цепей и должны быть проложены в местах, где их повреждение невозможно. **В противном случае** кабели с искробезопасными ШС должны быть защищены от возможных механических повреждений путем их разводки (прокладки) в отдельных кабель-каналах, металлических или пластиковых трубах (жестких или гибких-панцирных) или применением в качестве средства механической защиты металлического уголка или иного металлического профиля. Вместо перечисленных методов защиты допускается разводка искробезопасных ШС в бронированном многожильном кабеле.

1.4.3.5 Проводники искробезопасных ШС прибора **не допускается** размещать в общем кабеле с проводниками любых других цепей, в том числе - искробезопасных цепей от другого связанного электрооборудования с видом взрывозащиты “Искробезопасная электрическая цепь”.

Каждая неиспользуемая жила в таком многожильном кабеле должна быть соответствующим образом изолирована от земли и от других жил с обоих концов за счет использования соответствующих концевых заделок или в случае, если другие цепи в многожильном кабеле имеют заземление (например, - через связанное оборудование), жила должна быть соединена с точкой заземления.

1.4.3.6 Прочность изоляции между искробезопасными ШС и корпусом прибора должна быть не менее 500 В (действующее значение напряжения). Сопротивление изоляции между перечисленными цепями должно быть не менее 20 МОм в нормальных климатических условиях.

1.4.3.7 В конце каждого ШС монтируют выносной элемент ШС - резистор Rвэ из комплекта поставки прибора. Конструктивно указанный резистор устанавливают непосредственно на клеммах последнего извещателя в ШС.

1.4.3.8 При монтаже в приборе концы проводников ШС необходимо закрепить от выдёргивания. Прижимные винты контрить краской. На каждый провод искробезопасных ШС необходимо надеть отрезок изоляционной трубки 305ТВ-40А- 6,0 длиной не менее 100 мм или их необходимо вести проводом с двойной изоляцией. После завершения монтажа ШС все узлы подключений к искробезопасным цепям - ШС должны быть закрыты крышками и опломбированы.

1.4.3.9 Кроме перечисленных в п. 1.1.4 настоящего РЭ пожарных и охранных извещателей, допускается применение других взрывозащищенных извещателей с видом взрывозащиты “Искробезопасная электрическая цепь”, соответствующих требованиям ПУЭ, ГОСТ 31610.11 и имеющих Сертификат соответствия требованиям нормативных документов на электрооборудование для взрывоопасных зон. Однако, такие извещатели должны иметь собственные электрические параметры (U_i, I_i, C_i, L_i), соответствующие маркировке взрывозащиты прибора и не нарушающие условия искробезопасности его ШС, а именно:

для каждого ШС общая емкость и общая индуктивность проводников этого ШС в сочетании с суммарными значениями $\sum C_i, \sum L_i$ всех извещателей, включенных в данный ШС, не должны превышать, соответственно, превышать значений:

$$C \leq 0,1 \text{ мкФ}; L \leq 2 \text{ мГн.}$$

1.4.4 Обеспечение искробезопасности при ремонте

Ремонт прибора должен осуществляться специализированными организациями, имеющими лицензию органов Госгортехнадзора (Госэнергонадзора) России.

При ремонте прибора необходимо руководствоваться требованиями РД16.407-89 «Оборудование взрывозащищенное. Ремонт».

1.5 Маркировка и пломбирование

1.5.1 Прибор, согласно требованиям ГОСТ 31610.0 «ВЗРЫВО-ОПАСНЫЕ СРЕДЫ. Общие требования» и ГОСТ 31610.11 «ВЗРЫВООПАСНЫЕ СРЕДЫ» «Оборудование с видом взрывозащиты «Искробезопасная электрическая цепь «i»», имеет маркировку взрывозащиты [Exia]ПС.

1.5.2 На дверце прибора нанесено название прибора **КОРУНД 2/4 – СИ**

1.5.3 На панели прибора нанесены таблички с не смываемой маркировкой:

1) над клеммами для подключения ШС –

ИСКРОБЕЗОПАСНАЯ ЦЕПЬ – ШЛЕЙФ

[Exia]ПС

$U_m: 250V$ $P_o: 0,17Вт$ $C_o: 0,1 \text{ мкФ}$

$I_o: 40 \text{ мА}$ $U_o: 18,9V$ $L_o: 2 \text{ мГн};$

1.5.4 На корпусе прибора рядом с болтом заземления установлен знак защитного заземления по ГОСТ 21130.

1.5.5 Электронный модуль прибора пломбируется на заводе – изготовителе. *Сохранность пломбы является обязательным условием бесплатного ремонта в случае отказа прибора во время гарантийного срока эксплуатации.*

Приложение Б

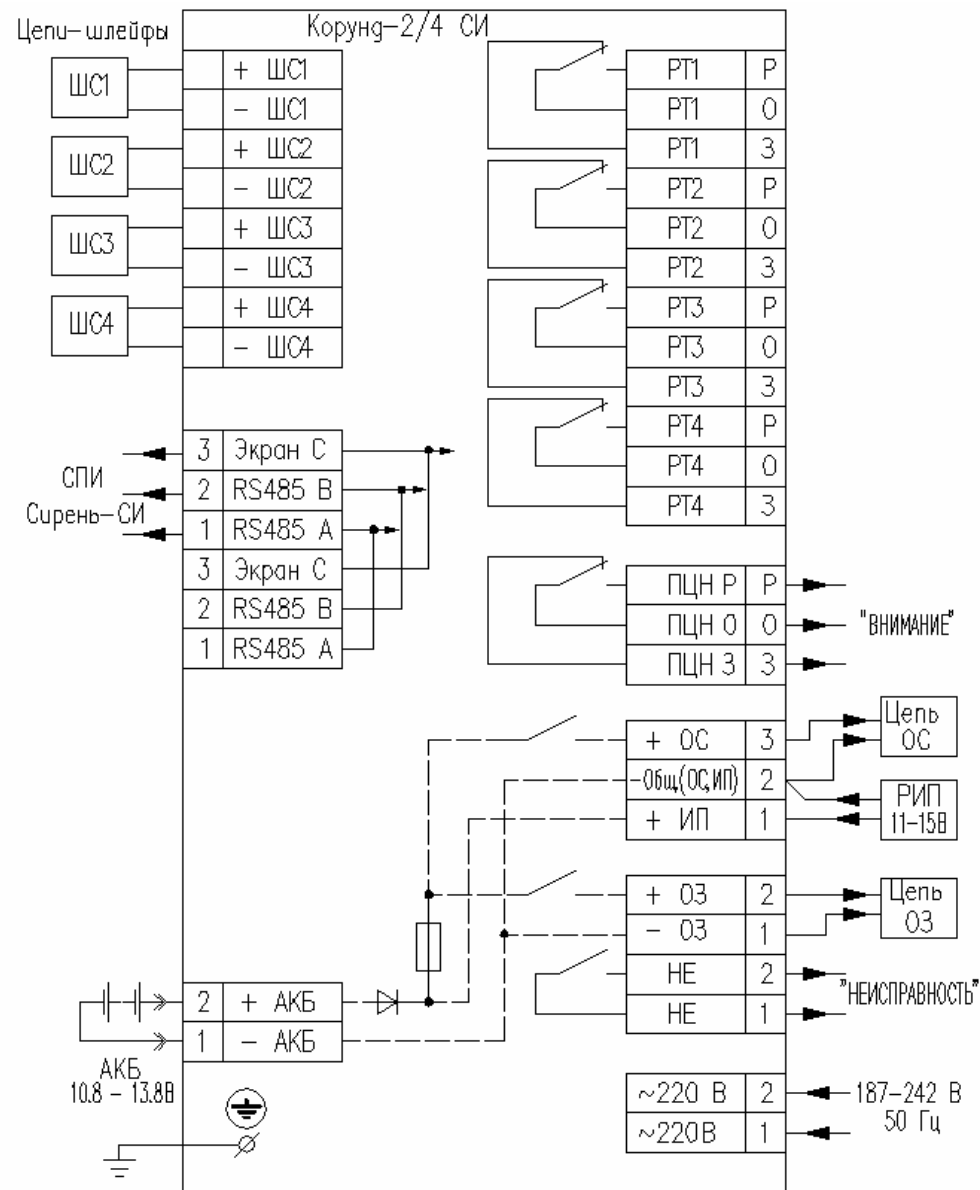


Рисунок 1

Схема подключения к прибору внешних цепей

Продолжение таблицы №2

Вспомогательные режимы работы прибора								
№ п./п.	Состояния прибора	Состояние выходных цепей					Внутренний звуковой сигнал	Индикаторы ШС
		РТ1(2...4)	ПЦН	ОС	ОЗ	НЕ		
10	Переход в дежурный режим	Исх	Исх	Исх	Исх	З	Отсутствует	Прерывисто зеленым

Контроль внешних цепей

№ п./п.	Состояния прибора	Состояние выходных цепей					Внутренний звуковой сигнал	Индикатор СЕТЬ
		РТ1(2...4)	ПЦН	ОС	ОЗ	НЕ		
11	Неисправность внешних цепей ОС и ОЗ	Исх	Исх	Исх	Исх	Р	Прерывисто П1F	Прерывисто красным
12	Открыта дверца	Исх	Исх	Исх	Исх	Р	Отсутствует	Попеременно красно-жёлтым

Примечание – В таблице приняты следующие условные обозначения:

1) «Исх» - исходное состояние цепей, соответствующее маркировке на приборе: замкнутая цепь между контактами «О» и «З», и разомкнутая цепь между контактами «О» и «Р», для оповещателей ОС и ОЗ отсутствие напряжения питания на клеммах;

2) «П» - переключенное состояние цепи: по отношению к «Исх»: замкнутая цепь между контактами «О» и «Р», и разомкнутая цепь между контактами «О» и «З», для оповещателей ОС и ОЗ наличие напряжения питания на клеммах;

3) «П1» - подача напряжения питания на 2 минуты;

4) «П3» - периодическое изменение состояние цепи из «Исх» в «П» с частотой 1 Гц, при этом в течение секунды изменение состояние цепи происходит трижды.

5) «П2F» - подача на клеммы напряжения питания импульсами длительностью 0,5 секунды с частотой 1 Гц;

6) «П1F» - подача на клеммы напряжения питания импульсами длительностью 1 секунда с частотой 0,5 Гц;

7) «П1F4» - подача на клеммы напряжения питания импульсами длительностью 0,5 секунды с периодом следования импульсов 4 секунды;

8) «П3F4» - подача на клеммы напряжения питания импульсами длительностью 3 секунды с периодом следования импульсов 4 секунды;

9) «Исх / П» - переключение контактов в состояние тревога, на время не менее 4 секунды, при снятии ШС с охраны и восстановление контактов в состояние охрана при отсутствии тревог по другим ШС;

10) «З» - замкнутое состояние контактов.

1.6 Указания мер безопасности

1.6.1 К эксплуатации прибора допускаются лица, изучившие паспорт на прибор и настоящий документ и имеющие необходимую квалификацию.

1.6.2 При эксплуатации прибора необходимо руководствоваться «Правилами технической эксплуатации электроустановок потребителей» и «Правилами техники безопасности при эксплуатации электроустановок потребителей».

1.6.3 При монтаже необходимо пользоваться руководством «Правила производства и приемки работ. Установки охранной, пожарной и охранно-пожарной сигнализации» ВСН 25-09.68-85.

2 ИСПОЛЬЗОВАНИЕ ПО НАЗНАЧЕНИЮ

2.1 Подготовка прибора

2.1.1 Перед установкой и монтажом прибора проверьте его комплектность, убедитесь, что прибор не имеет механических повреждений.

Соберите схему подключения прибора в соответствии с рисунком 1 приложения Б.

В конце ШС установите выносной элемент ШС из комплекта поставки прибора.

В конце цепей внешних оповещателей установите выносной элемент ОС и ОЗ из комплекта поставки прибора.

При подключении аккумуляторной батареи, строго соблюдайте полярность, клеммный наконечник АКБ красного цвета соедините с клеммой “+” АКБ.

Первоначальные, заводские установки режимов работы шлейфов и выходных реле следующие:

-все шлейфы пожарные;

-все реле РТ и реле ОЗ без задержки включения от момента приёма тревожного извещения.

Прибор обеспечивает следующие режимы работы ШС (входы прибора):

- 1) Пожарный ШС;
- 2) Пожарный ШС с включенным алгоритмом помехоустойчивости;
- 3) Охранный ШС;

Прибор обеспечивает, для охранных ШС, следующие режимы работы реле ОЗ:

1) включение реле ОЗ без задержки или с задержкой 20 секунд от момента приёма тревожного извещения;

Прибор обеспечивает, для пожарных ШС, следующие режимы работы реле РТ:

2) включение реле РТ без задержки или с задержкой 20 секунд от момента приёма тревожного извещения;

Просмотр режимов работы и просмотр с возможностью изменения режимов работы, по каждому ШС, независимо друг от друга, осуществляются из меню прибора.

2.1.2 Перевод прибора в режим работы в меню.

Последовательность действий:

1) Выполнить два связанных действия:

а) Подайте питание на прибор;

б) Не позднее 3-х секунд от подачи питания на прибор нажмите и удерживайте кнопку «ШС» на лицевой панели прибора отпустите. Прибор переходит в работу в меню.

Признаком работы прибора в меню, в подразделе «режимы ШС», является, циклическое с частотой 1 Гц, переключение цвета свечения на лицевой панели прибора одновременно всех индикаторов, с красного на зелёный цвет.

Признаком работы прибора в меню, в подразделе «режимы реле РТ/ОЗ», является непрерывное свечение красным цветом одновременно всех индикаторов на лицевой панели прибора.

2) Переход между подразделами: «режимы ШС» или «режимы реле РТ», осуществляется продолжительным нажатием одной кнопки «темпер» до смены режима (кнопка «темпер» - концевой выключатель для контроля открывания дверцы прибора). Остальные кнопки ШС1...ШС4 не нажаты.

3) Выбор требуемого ШСх для просмотра.

Нажать и удерживать кнопку ШСх.

Где, х - номер ШС от 1 до 4.

Коррекция режимов работы только по выбранному ШСх.

При нажатой кнопке ШСх нажать кнопку «темпер», на время до изменения режима работы с соответствующей сменой свечения индикатора ШСх.

Характер свечения индикаторов на лицевой панели прибора при нажатой кнопке ШСх:

а) в подразделе «режимы ШС»

На фоне циклического, с частотой 1 Гц, переключения цвета свечения индикатора СЕТЬ и выключенных остальных шлейфных индикаторов.

- красный непрерывный - соответствует варианту Пожарный ШСх;

- красный мигающий - соответствует варианту Пожарный ШСх с включенным алгоритмом помехоустойчивости;

Где термин «мигающий» обозначает циклическое, с частотой 1 Гц, включение и выключение индикатора.

- зелёный непрерывный - соответствует варианту Охранный ШСх;

Для изменения режимов работы ШС, необходимо нажимать и отпускать кнопку «темпер». Повторять нажатия кнопки до достижения необходимого режима.

б) в подразделе «режимы реле РТ/ОЗ»

Приложение А Состояние выходных цепей прибора

Таблица №2

№ п./п.	Состояния прибора	Состояние выходных цепей					Внутренний звуковой сигнал	Индикаторы ШС(1...4)
		РТ1(2...4)	ПЩ	ОС	ОЗ	НЕ		
Пожарный ШС								
1	ШС отключен	Исх	Исх	Исх	Исх	3	Отсутствует	Не светится
2	Дежурный режим	Исх	Исх	Исх	Исх	3	Отсутствует	Постоянно зелёным
3	Внимание	Исх	П	П2F	Исх	3	Прерывисто ПЗФ4	Прерывисто красным
4	Тревога	П	П	П2F	ПЗФ4	3	Прерывисто ПЗФ4	Постоянно красным
5	Неисправность ШС	Исх	Исх	П1F4	Исх	Р	Прерывисто в ПЗ	Прерывисто зеленым
Охранный ШС								
6	Снят с охраны	Исх / П	Исх	Исх	Исх	3	Отсутствует	Не светится
7	Охрана	П	Исх	П	Исх	3	Отсутствует	Постоянно зелёным
8	Тревога	Исх	Исх	П1F	ПП	3	постоянный	Постоянно красным
9	Взятие	П	Исх	П1F	Исх	3	Отсутствует	Прерывисто зеленым

6 СВИДЕТЕЛЬСТВО О ПРИЕМКЕ

Прибор приемно-контрольный взрывозащищенный «Корунд 2/4-СИ» исп. _____ заводской номер _____ соответствует требованиям ТУ 4371-003-49956276-02 и признан годным к эксплуатации.

М.П. Дата выпуска _____

Подпись ответственного лица _____

7 ГАРАНТИЙНЫЕ ОБЯЗАТЕЛЬСТВА

7.1 Изготовитель гарантирует соответствие прибора требованиям технических условий при соблюдении правил и условий эксплуатации, хранения и транспортирования.

7.2 Гарантийный срок хранения и эксплуатации устанавливаются 24 месяца со дня продажи прибора.

7.3 Гарантийные обязательства прекращаются:

- по истечению гарантийных сроков хранения или эксплуатации;
- при нарушении указаний по эксплуатации, транспортированию и хранению.

8 СВЕДЕНИЯ О РЕКЛАМАЦИЯХ

Рекламации направлять с обязательным приложением паспорта на прибор и акта о его вводе в эксплуатацию, по адресу:

115230, Москва, Каширское шоссе, дом 1, корп. 2,
«Специнформатика - СИ», телефон/факс: (499) 611-15-86, 611-50-85.

9 СВЕДЕНИЯ О СЕРТИФИКАЦИИ

9.1 Прибор приемно-контрольный взрывозащищенный «КОРУНД 2/4-СИ» соответствует требованиям «Технического регламента о требованиях пожарной безопасности» (Федеральный закон № 123-ФЗ) и имеет сертификат соответствия № С-RU.ПБ25.В.04507

9.2 Прибор приемно-контрольный взрывозащищенный «КОРУНД 2/4-СИ» соответствует требованиям Технического регламента Таможенного союза ТР ТС 012/2011 «О безопасности оборудования для работы во взрывоопасных средах» и имеет сертификат соответствия № С-RU.ГБ08. В.01413

На фоне красного свечения индикатора СЕТЬ и остальных шлейфных индикаторов.

- зелёный непрерывный - соответствует варианту включение реле «ОЗ» или «РТх» с задержкой от момента приёма тревожного извещения;

Если шлейф настроен как охранный, то задержка включения распространяется на реле «ОЗ».

Если шлейф настроен как пожарный, то задержка включения распространяется на реле «РТх».

- зелёный мигающий - соответствует варианту включение реле «ОЗ» или «РТх» без задержки от момента приёма тревожного извещения.

Для изменения режимов работы реле, необходимо нажимать и отпускать кнопку «темпер». Повторять нажатия кнопки до достижения необходимого режима.

4) Выход из меню в нормальный режим работы происходит через 2 минуты после последнего обращения к органам управления или при выключении прибора с последующим включением без нажатия кнопки «ШСх» в течении первых 3 секунд.

Выбранные, в меню, режимы работы сохраняются даже при длительном (до 3 лет) пребывании прибора в отключенном состоянии.

2.2 Использование прибора

2.2.1 Прибор индицирует наличие напряжения электропитания свечением индикаторов:

- СЕТЬ – при наличии напряжения 220В;

- АКБ постоянное свечение – аккумулятор заряжен, прерывистое свечение – аккумулятор разряжен, отсутствие свечения – аккумулятор отсутствует.

Включенный ШС индицируется свечением соответствующего индикатора, цвет и режим свечения которого определяется принимаемым извещением из этого ШС и состоянием прибора (смотри таблицу приложения А).

Кнопки управления ШС находятся под запираемой дверцей прибора. Каждому ШС соответствует своя кнопка, находящаяся под индикатором этого ШС.

2.2.2 Включение/отключение ШС

Включение или отключение ШС осуществляется нажатием кнопки управления. При отключении индикатор этого ШС гаснет, при включении – в течение 20-ти секунд прерывисто светится и, если ШС исправен, переходит в дежурный режим.

2.2.3 Перевод прибора в дежурный режим из состояния тревоги

В случае приема из ШС от извещателей тревожного извещения прибор переходит в состояние тревоги (индикатор этого ШС светится красным цветом).

Для перевода прибора в дежурный режим необходимо отключить и через секунду опять включить ШС (смотри пункт 2.3.2).

2.2.4 Взятие под охрану, снятие с охраны

Взятие под охрану или снятие с охраны осуществляется нажатием кнопки управления ШС.

При взятии под охрану ШС прибор в течение тридцати секунд находится в режиме взятие (индикатор ШС при этом светится прерывисто зеленым цветом) далее переходит в *дежурный режим «Охрана»* (индикатор ШС при этом начинает светиться постоянным зеленым цветом).

При снятии с охраны после нажатия кнопки управления индикатор ШС гаснет.

2.2.5 Закрывание и открывание дверцы прибора

Открывание дверцы прибора приводит к формированию сигнала вскрытия, характеризующийся свечением индикатора СЕТЬ жёлтым цветом, ..

Закрытая дверка прибора снимет сигнал вскрытия.

2.3 Действия в экстремальных условиях

2.3.1 При эксплуатации прибора могут возникнуть нештатные ситуации: неисправность ШС, отказ прибора.

В указанных случаях необходимо вызвать специалиста по обслуживанию прибора или связаться с представителем предприятия – изготовителя.

2.3.2 Неисправность в пожарном ШС (обрыв, короткое замыкание) прибор сигнализирует прерывистым свечением зеленого цвета соответствующего индикатора и прерывистым звуковым сигналом внутреннего оповещателя.

Попытайтесь отключить и снова включить ШС (смотри пункт 2.3.2). Если попытка перевода в дежурный режим будет unsuccessful, нажатием кнопки управления отключите ШС и вызовите специалиста по обслуживанию прибора для устранения неисправности в ШС.

Неисправность цепей внешних оповещателей ОС и ОЗ индицируется прерывистым свечением индикатора СЕТЬ красным цветом и прерывистым звучанием внутреннего звукового оповещателя. Проверить целостность цепей и выносных элементов на оповещателях. При отсутствии оповещателей выносные элементы подключить непосредственно на клеммы прибора.

2.3.3 При отказе в схеме электропитания на приборе перестают светиться индикаторы СЕТЬ и АКБ

2.3.4 При переходе прибора в состояние тревоги от срабатывания пожарного извещателя проверьте помещение, откуда поступило извещение, и, в случае отсутствия признаков возгорания, переведите прибор в дежурный режим (смотри пункт 2.2.3). При повторном срабатывании извещателя вызовите специалиста по обслуживанию прибора для замены пожарного извещателя.

3 ХРАНЕНИЕ

3.1 Условия хранения прибора в упаковке – по группе условий хранения 1 по ГОСТ 15150.

3.2 В помещении для хранения не должно быть паров кислот и щелочей, агрессивных газов и других вредных примесей, вызывающих коррозию.

4 ТРАНСПОРТИРОВАНИЕ

4.1 Условия транспортирования прибора в упаковке изготовителя должны соответствовать условиям хранения 3 по ГОСТ 15150. Транспортирование прибора осуществляется в закрытом железнодорожном, автомобильном, морском и речном транспорте, а также в отопливаемых герметизированных отсеках самолетов в соответствии с правилами перевозки грузов, действующими на соответствующем виде транспорта.

4.2 Размещение и крепление в транспортных средствах упакованных приборов должно обеспечивать их устойчивое положение, исключать возможность ударов приборов друг о друга, а также о стенки транспортных средств.

4.3 Транспортные средства не должны иметь цементной или другой пыли, а также паров активно действующих химикатов (кислот, щелочей и т.п.), вызывающих коррозию.

5 УТИЛИЗАЦИЯ

Прибор изготовлен из экологически чистых материалов, поэтому прибор подлежит утилизации по истечению срока службы как обычные бытовые электроприборы.